

مدل سازی پاسخ بهینه روسازی آسفالتی به کمک روش اجزای محدود

غلامعلی شفافبخش^{۱*}، حسین نادرپور^۲، مانا معتمدی^۳

اطلاعات مقاله	چکیده
دریافت مقاله: ۱۳۹۲/۱۱/۲۵	عوامل گوناگونی همچون مقدار بار، سرعت، اثر چرخ، زمان (نرخ بارگذاری)، تناوب استراحت، دما، وضعیت تنش، مد بارگذاری، پیر شدگی و رطوبت می تواند بر رفتار آسفالت در برابر تغییر شکل و کارایی تاثیرگذار باشد. یکی از مهم ترین این عوامل نقش سرعت بر کرنش کششی انتهای لایه آسفالتی می باشد، که منجر به شایع ترین نوع خرابی (خستگی) می گردد. در این مطالعه، با استفاده از نرم افزارهای آباکوس، انسیس و تری دی موو، خروجی مورد نظر استخراج شده، سپس مقایسه ای بین این سه نرم افزار صورت می گیرد. مدل سازی دینامیکی با تکیه بر رفتار الاستیک لایه ها انجام می شود. این تحقیق همچنین شامل تاثیر سرعت بارگذاری بر کرنش کششی زیر لایه آسفالتی است. نتایج نشان می دهد که نرم افزار آباکوس نسبت به انسیس، سریع تر و جامع تر برای تحلیل روسازی می باشد. همچنین تری دی موو، نسبت به آباکوس و انسیس در مدل های مختلف ویسکو سریعتر عمل کرده، ولی آباکوس تحلیل دینامیک متنوع تر و قوی تری دارد. مقایسه بین سرعت های مختلف نشان می دهد سرعت های بالا، خرابی کمتری را در بر دارد. به طور کلی تاثیر سرعت بر کرنش کششی زیر لایه آسفالتی در سرعت های پایین چشمگیرتر است. در سرعت های پایین به دلیل نزدیک شدن به حالت استاتیک این تغییرات به وجود می آید.
پذیرش مقاله: ۱۳۹۳/۰۸/۲۱	
واژگان کلیدی:	
تحلیل دینامیکی،	
کرنش کششی،	
رویه آسفالتی،	
سرعت بارگذاری.	

۱- مقدمه

یک مدل مکانیکی مناسب از روسازی انعطاف پذیر، باید قادر به پیش بینی پاسخ آسفالت در شرایط مختلف باشد. با این حال، دقت و صحت مدل بستگی به عوامل مختلف از جمله خصوصیات مواد و بارگذاری دارد [۱]. از زمانی که کاربرد تنش و کرنش و شرایط نسبی لایه های مختلف در ساختار

روسازی برای پیش بینی خرابی ها مورد استفاده قرار گرفت، مقدار و محل بیشینه تنش و کرنش وارده به روسازی از اهمیت ویژه ای برخوردار گشت [۲]. اولین مطالعات در تحلیل ساختار روسازی توسط بوسینسک انجام شد که در این مطالعات لایه ها به صورت مصالح الاستیک خطی در نظر گرفته می شد. تئوری بوسینسک به مدل چند لایه ای الاستیک بر طبق مطالعات برمیسترا (۱۹۴۳ و ۱۹۴۵) یافت.

* پست الکترونیک نویسنده مسئول: shafabakhsh@semnan.ac.ir

۱. استاد، دانشکده مهندسی عمران، دانشگاه سمنان

۲- دانشیار، دانشکده مهندسی عمران، دانشگاه سمنان

۳. دانش آموخته کارشناسی ارشد راه و ترابری دانشگاه سمنان

road نیز استفاده شد، که مطابقت خوبی با خروجی‌های تری‌دی‌موو داشت.

۲- پیشینه تحقیق

یکی از نگرانی‌های اصلی در مهندسی روسازی ارزیابی عملکرد روسازی تحت بارهای ترافیکی می‌باشد. آگاهی از چگونگی پاسخ روسازی به ترافیک، در طراحی روسازی الزامی می‌باشد [۸]. بارگذاری وسیله نقلیه معمولاً به صورت استاتیک مدل می‌شود اما مدل‌های پیش‌بینی پاسخ‌های روسازی به طور موثری تحت تاثیر بار دینامیکی وسیله نقلیه می‌باشد و روسازی تحت بار چرخ در واقع باید به صورت دینامیکی مدل گردد [۹]. حرکت وسیله نقلیه از سطح روسازی بارهایی را به سطح روسازی تحمیل می‌کند. این بارها ترکیبی از وزن ساکن وسیله نقلیه و نیروهای دینامیکی ایجاد شده توسط اختلالات روسازی می‌باشد [۸]. این بارهای دینامیکی ممکن است به صورت متمرکز، گسترده و با سرعت حرکت ثابت یا متغییر باشد [۱۰]. تعیین پاسخ دینامیکی روسازی در برابر این بارهای متحرک در طراحی روسازی بسیار مهم می‌باشد که به مهندسان در پیش‌بینی خرابی‌های روسازی مخصوصاً خستگی کمک شایانی می‌کند [۱۰]. شکل و اثر چرخ بر جاده می‌تواند به صورت مستطیل، دایره، حقیقی (یک مستطیل و دو نیم دایره) مدل شود [۱۱].

سه رکن اصلی یک مدل اجزاء محدود مناسب، دقت و صحت، قدرت و سرعت پردازش آن می‌باشد. مدل اجزاء محدود باید به اندازه کافی دقیق باشد تا پیش‌بینی‌های منطقی و قابل قبول از ویژگی‌های آن ارائه دهد و به اندازه‌ی کافی قوی باشد تا بتواند تاثیر عوامل مختلف را بررسی کند، همچنین به اندازه‌ی کافی سریع باشد تا بتواند تکرارهای مختلف را در نظر بگیرد. برای اطمینان از دقت مدل، تایید و اعتبارسنجی لازم است [۱۲]. در روش اجزاء محدود دقت بدست آمده به عوامل مختلفی از جمله ابعاد مش، نوع عناصر و محل ارزیابی نتایج (نتایج دقیق‌تر در نقاط گاوس)

برمیسترون اولین معادلات راه‌ابتدا برای سیستم دو لایه‌ای و سپس برای سیستم سه لایه‌ای بدست آورد. معادلاتی که برمیستر بدست آورد، باعث پیشرفت چشمگیری در آنالیز روسازی‌ها به روش مکانیستیک شد [۳].

تحقیقات زیادی در زمینه ایجاد مدل‌های مناسب، جهت نزدیک شدن به رفتار واقعی روسازی صورت گرفته است. در گذشته روش لایه‌های ارتجاعی بیشتر مورد استفاده قرار می‌گرفته، اما با پیشرفت علم و پیدایش روش اجزاء محدود، برخی از محدودیت‌های روش لایه‌های ارتجاعی آشکار گردید؛ پس از آن شیوه اجزاء محدود برای شبیه‌سازی ساختار روسازی راه و بارگذاری آن مورد استفاده قرار گرفت. سیستم لایه‌ای قادر به تحلیل دینامیک چرخ نمی‌باشد و توانایی مدل‌سازی محورها، چرخ‌ها و دینامیک حرکت در آن ضعیف می‌باشد [۴]. از این رو این مقاله به بررسی سه نرم‌افزار مهم و پرکاربرد اجزای محدود (انسیس، اباکوس، تری‌دی‌موو) در زمینه تحلیل روسازی پرداخته، معایب و محاسن هر کدام را بیان کرده، در نهایت مناسب‌ترین نرم‌افزار جهت تحلیل روسازی معرفی خواهد شد.

عمومی‌ترین برنامه‌هایی که برای تحلیل روسازی انعطاف پذیر از روش اجزای محدود استفاده می‌کنند، MICHPAV و ILLIPAV هستند [۵]. برنامه‌های عمومی تحلیل اجزای محدود مانند ANSYS و ABAQUS نیز با موفقیت مورد استفاده قرار گرفته‌اند [۶].

ABAQUS، به عنوان یک برنامه اجزای محدود، به صورت گسترده برای تحلیل روسازی به کار گرفته شد. Chen یک مطالعه گسترده از برنامه تحلیل روسازی انجام داد و نشان داد که نتایج حاصل از این نرم‌افزار قابل مقایسه با نرم‌افزارهای دیگر می‌باشد [۷].

اعتبارسنجی دقیق تری‌دی‌موو نیز با روش تحلیلی نرم‌افزار معتبر ELSYM، صورت گرفته و نتایج آزمایشگاهی نشان داده که این برنامه بارهای دایره استاتیک را به درستی مدل می‌کند. علاوه بر آن از نتایج آزمایش میدانی Mn-

جدول (۱) خصوصیات لایه ها

لایه های روسازی	ضخامت (متر)	مدول الاستیسیته (مگا پاسکال)	ضریب پواسون
آسفالت	۰/۲۵۴	۲۵۵۰	۰/۳
اساس	۰/۲۵۴	۲۰۷	۰/۳۵
بستر	۳/۸۱	۱۵۲	۰/۴

۴- تحلیل دینامیک و مبانی نظری

بر اساس تئوری الاستودینامیک، معادله حاکم بر یک مسئله پاسخ دینامیکی برای سیستم چندلایه را می توان بصورت زیر نوشت:

$$M\{\ddot{u}\} + C\{\dot{u}\} + K\{u\} = P(t) \quad (1)$$

بطوریکه u ، \dot{u} و \ddot{u} به ترتیب بردارهای جابجایی، سرعت و شتاب مربوط به گره می باشند؛ همچنین M ، C و K به ترتیب ماتریس های جرم، میرایی و سختی هستند. $P(t)$ نیز ماتریس بار وسیله نقلیه مربوط به سیستم دینامیکی روسازی می باشد. با در نظر گرفتن یک مسئله میراشونده کوچک مربوط به روسازی آسفالتی، نظریه میرایی رایلی را در این مطالعه در نظر می گیریم. ماتریس میرایی را می توان به شکل ترکیبی خطی از ماتریس جرم و سختی بصورت زیر نوشت.

$$C = \alpha\{M\} + \beta\{K\} \quad (2)$$

الگوی میرایی طیفی که در تحلیل دینامیک استفاده می شود، الگوی میرایی رایلی است؛ این الگو دارای ماتریس میرایی C می باشد که در معادله نشان داده شده است. برای سیستمی با چند درجه آزادی، نسبت میرایی بحرانی در هر فرکانس از یک مود بصورت معادله داده شده است. اگر فرض کنیم هر دو مود نسبت میرایی (ξ) مشابهی دارند، می توان ضریب رایلی را استفاده نمود، مقدار α و β به طور تجربی $0/04$ و $0/01$ می باشد. [۱۷]

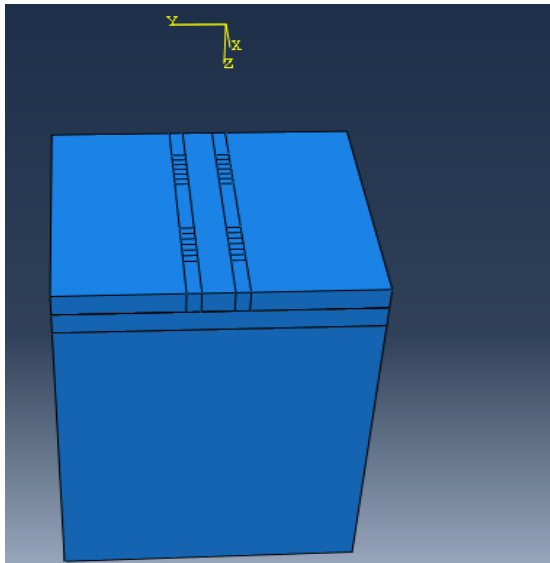
۴-۱- هندسه مدل

مدل سازی در این تحقیق به منظور بررسی تغییرات کرنش کششی انتهای لایه آسفالت، با تاکید ویژه بر حالت

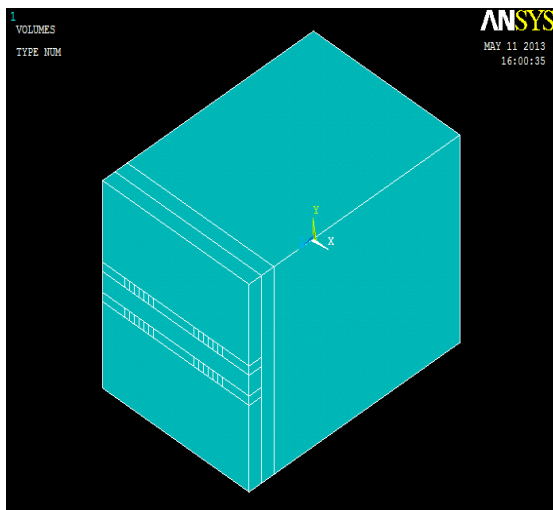
بستگی دارد. انتخاب مناسب شرایط مرزی به طور مستقیم بر دقت و صحت مدل تاثیر می گذارد [۱۳].

۳- روش تحقیق

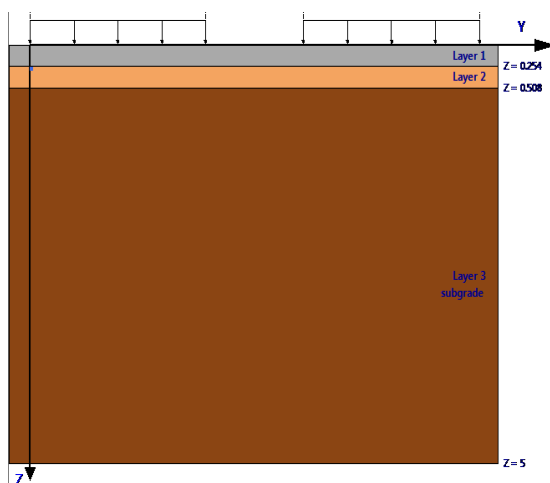
هدف از انجام تحقیق، شناسایی رفتار تنش - کرنشی روسازی آسفالتی تحت اثر سرعت های مختلف، با استفاده از نرم افزارهای اجزای محدود و مقایسه نرم افزاری می باشد. تحلیل دینامیک دقیق تر و جامع تر نسبت به استاتیک و شبه استاتیک می باشد، داده های مورد استفاده در این تحقیق، شامل وزن چرخ، شکل سطح تماس چرخ، موقعیت بارگذاری در سطح روسازی، سرعت و مشخصات مصالح روسازی می باشد. منابع مورد استفاده در انجام این تحقیق مطالعات دانکن [۱۴]، القادی [۱۵]، نتایج آزمایشگاهی پنسلوانیا [۱۶] و نرم افزارها می باشد. استفاده از بارهای مستطیلی در اجزا محدود به دقت، شکل توزیع بار حاصل از تماس تایر با روسازی را شبیه سازی می کند. با این وجود مدل اجزاء محدود یک روش تقریبی می باشد و دقت آن به اندازه زیادی به ایجاد مش و تجربه کاربر بستگی دارد. برای اعتبارسنجی مدل از اطلاعات و نتایج میدانی پنسلوانیا استفاده شده است. این آزمایش میدانی، بر روی کرنش های طولی در زیر لایه آسفالتی تحت سرعت و بارگذاری متفاوت متمرکز گردید. یک وسیله ی نقلیه نیمه تریلر با محور منفرد در جلو و محور تاندوم در پشت آن برای این مطالعه مورد استفاده گردید. در این آزمایش میدانی بار وارده یک نیمه تریلر اندازه گیری گردید. بار وارده از نیمه تریلر در سه سطح بار محور - خالی، نیمه پر و پر - در نظر گرفته شده است. برای این آزمایش سرعت های ۳۲، ۵۶ و ۸۰ کیلومتر بر ساعت مورد مطالعه قرار گرفت. خصوصیات مصالح روسازی نیز در این مطالعه مورد بررسی قرار گرفته است. مشخصات مصالح در جدول (۱) آمده است.



شکل (۱) مدل سه بعدی از روسازی در نرم افزار آباکوس



شکل (۲) مدل سه بعدی از روسازی در نرم افزار انسیس



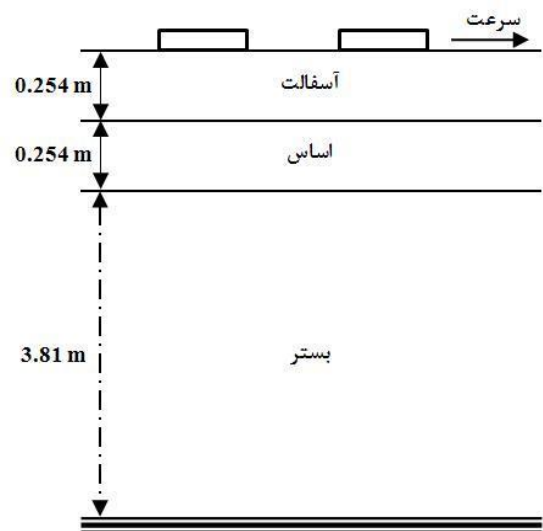
شکل (۳) مدل دو بعدی روسازی در نرم افزار ۳D-MOVE

دینامیکی با استفاده از سه نرم افزار مختلف انجام شده است. ابعاد مدل با توجه به طول و عرض جاده و شرایط آن مدل سازی و با کمک مطالعات دانکن انتخاب می شود. ضخامت و خصوصیات لایه ها از جدول (۱) برداشت شد. مهم ترین و بحرانی ترین حالت یعنی کرنش کشش کف آسفالت مورد ارزیابی قرار گرفت. تحلیل و طراحی روسازی انعطاف پذیر امروزه عمدتاً بر اساس نرم افزارهای قدرتمند از جمله مدل های ۲ بعدی و ۳ بعدی اجزای محدود صورت می گیرد. مدل های ۳ بعدی پاسخ های بهتری نسبت به مدل دو بعدی داشته و به واقعیت نزدیک تر می باشد. مدل تحلیلی باید طول کافی برای کاهش تاثیر هر گونه خطای ناشی از گوشه ها را داشته باشد و از طرف دیگر افزایش بیش از حد این طول زمان تحلیل را به میزان زیادی افزایش می دهد. بنابراین باید ابعاد مدل با استفاده از آنالیز حساسیت تعیین گردد. ابعاد قسمت مدل شده ۳ در ۳ متر می باشد. این ابعاد به منظور کاهش هر گونه اثر خطاها در لبه در نظر گرفته شده است.

شرایط مرزی در مدل های اجزا محدود تاثیر بسزایی بر پاسخ روسازی خواهد داشت. شرایط مرزی روسازی آسفالتی شامل یک تکیه گاه مفصلی در انتها و تکیه گاه غلتکی در دو سمت می باشد. مش بندی به گونه ای در نظر گرفته شده که بهترین و دقیق ترین نتایج را ایجاد کند. به منظور بهبود نرخ همگرایی از مش بندی λ node linear brick reduced integration elements استفاده شده است. المان های C^3D^8R از نوع درجه دوم می باشد. المان های درجه دوم نتایج بهتری نسبت به المان های درونیایی خطی ارائه می دهند. در شکل های زیر هندسه ی مدل های ایجاد شده در نرم افزارهای مورد مطالعه آمده است.

۴-۲- اعتبارسنجی

در سال ۱۹۹۲ (سبلی^۳ و طباطبایی^۴) یک مطالعه میدانی برای تعیین تنش و کرنش ایجاد شده در روسازی راه در دانشگاه پنسیلوانیا^۵ انجام شد. این برنامه شامل نصب گیج هایی برای اندازه گیری کرنش روسازی تحت بارهای متحرک بود. دو مقطع روسازی ضخیم و نازک برای این مطالعه در نظر گرفته شد که مشخصات مقطع روسازی ضخیم در جدول ۱ نشان داده شده است. برای این آزمایش سرعت های ۳۲، ۵۶ و ۸۰ کیلومتر بر ساعت مورد مطالعه قرار گرفت. ساختار روسازی دانشگاه پنسیلوانیا در شکل ۴ آمده است.



شکل (۴) ساختار روسازی آزمایش دانشگاه پنسیلوانیا

۵- تفسیر نتایج و مقایسه نرم افزاری

بعد از اعمال پارامترها و شرایط مناسب، مدل سازی با نرم افزارها و مقایسه بین این سه نرم افزار انجام شد. حل مدل استاتیک با نرم افزار انسیس، ۳ برابر و حل مدل دینامیک آن تا ۶ برابر نرم افزار آباکوس طول کشید. علاوه بر آن نتایج بدست آمده از این دو نرم افزار نشان می دهد که آباکوس انطباق بیشتری با نتایج تجربی دارد و نرم افزار بهتری برای تحلیل روسازی و خاک می باشد جدول ۲ و شکل ۵، خروجی نرم افزارها را نشان می دهد.

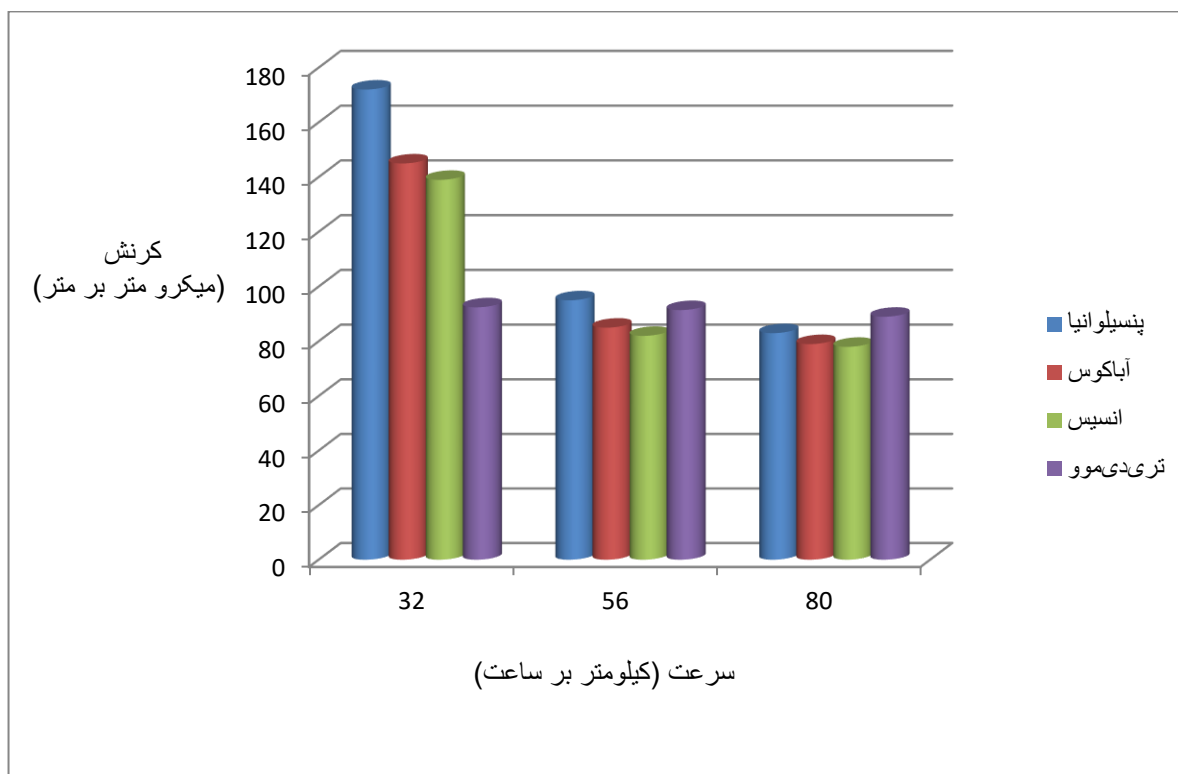
خروجی های نرم افزار که بیشینه کرنش کششی انتهای لایه آسفالتی می باشد، از جدول ۲ استخراج و نمودار مربوطه به کرنش ها در شکل ۵ رسم شده است.

مدل سازی نشان می دهد که آباکوس تطابق بهتری با نتایج میدانی پنسیلوانیا دارد. نرم افزار ۳D-MOVE دارای سرعت تحلیل بالایی در مدل های رفتاری مختلف بوده، ولی قدرت تحلیل دینامیک مناسب در سرعت های مختلف (به خصوص سرعت های پایین تر) را ندارد. خروجی های این نرم افزار در سرعت های پایین تفاوت زیادی با نتایج میدانی دارد. نرم افزار انسیس نیز دارای فرآیند حل طولانی بوده و ۳ تا ۶ برابر آباکوس نیاز به زمان دارد، همچنین روش های حل دینامیکی انسیس نسبت به آباکوس محدودتر می باشد.

جدول (۲) نتایج تغییرات سرعت بر کرنش طولی کف آسفالت

نتایج نرم افزار انسیس برای کرنش طولی (میکرو متر بر متر)	نتایج نرم افزار تری دی موو برای کرنش طولی (میکرو متر بر متر)	نتایج نرم افزار آباکوس برای کرنش طولی (میکرو متر بر متر)	نتایج آزمایشگاهی برای کرنش طولی (میکرو متر بر متر)	سرعت (کیلومتر بر ساعت)
۱۳۹	۹۲٫۸۴	۱۴۵	۱۷۲	۳۲
۸۲	۹۲	۸۵	۹۵	۵۶
۷۸	۸۹	۷۹	۸۳	۸۰

^۳Pensylvania^۴Sebaaly
^۵Tabatabaee



شکل (۵) کرنش کششی انتهایی لایه آسفالتی در سرعت‌های مختلف

با توجه به این که با افزایش سرعت، کرنش کششی انتهایی لایه آسفالتی کاهش می‌یابد، با افزایش سرعت طرح می‌توان عمر روسازی را افزایش داد. این امر از لحاظ اقتصادی کمک شایانی می‌کند.

نتایج نشان می‌دهد که با افزایش سرعت از ۳۲ کیلومتر بر ساعت به ۸۰ کیلومتر بر ساعت تقریباً ۴۶٪ از کرنش کششی طولی کف آسفالت کاسته می‌شود.

تاثیر سرعت بر کرنش کششی طولی انتهایی لایه آسفالتی در سرعت‌های پایین چشم‌گیرتر است و با افزایش سرعت از شیب نمودار (تغییرات) کاسته می‌شود. همان‌طور که مشاهده می‌شود با افزایش سرعت از ۳۲ کیلومتر در ساعت به ۵۶ کیلومتر در ساعت تقریباً ۴۰ درصد کاهش داشتیم. در حالی که از سرعت ۵۶ کیلومتر در ساعت تا ۸۰ کیلومتر در ساعت این تغییرات حدوداً ۷ درصد می‌باشد. از سرعت ۸۰ تا ۱۰۰ کیلومتر در ساعت این مقدار به یک درصد تقلیل می‌یابد.

آباکوس قدرت تحلیل دینامیک قوی داشته و یکی از بهترین نرم افزارهای تحلیل دینامیک به روش اجزای محدود می‌باشد. نتایج این تحقیق نشان می‌دهد، با توجه به مجموعه عوامل موثر آباکوس بین نرم‌افزارهای بررسی شده بهترین گزینه جهت تحلیل و ارزیابی رفتار روسازی آسفالتی راه می‌باشد.

۶- نتیجه گیری

مطالعات نشان می‌دهد که با افزایش سرعت مقدار تنش، کرنش و جابجایی کاهش یافته است.

به طور کلی تاثیر سرعت بر کرنش کششی انتهایی لایه آسفالتی در سرعت‌های پایین چشم‌گیرتر است، سرعت‌های پایین را می‌توان به دلیل نزدیک شدن به حالت استاتیک و تفاوت در روش حل تفسیر کرد.

مدل‌سازی دینامیک به پارامترهای بیشتری نیاز دارد، مشخصات کامل بارگذاری از جمله سرعت، فرکانس، جهت حرکت و زمان تاثیر مهمی بر پاسخ سازه روسازی دارد.

ایجاد مدل هندسی و بارگذاری نیز در نرم افزار انسیس بسیار پیچیده تر از آباکوس می باشد، معادله بارگذاری چرخ نیز در آباکوس راحت تر تعریف می شود.

نتایج بدست آمده از این سه نرم افزار نشان می دهد که آباکوس رفتار روسازی را واقعی تر مدل می کند و نرم افزار بهتری برای تحلیل روسازی و خاک می باشد.

حل مدل استاتیک با نرم افزار انسیس، ۳ برابر و حل مدل دینامیک آن تا ۶ برابر نرم افزار آباکوس طول کشید، علاوه بر آن نرم افزار ۳D-MOVE در سرعت های پایین ضعیف تر عمل می کند، آباکوس نسبت به تغییرات سرعت حساس تر می باشد.

۷- مراجع

- [1] Sousa, J. B., J. Craus, and C. L. Monismith. Summary report on permanent deformation in asphalt concrete. SHRP-A/IR-91-104, TRB, National Research Council, Washington, D.C., 1991.
- [2] Guillermo Thenoux, Fernando Rodríguez-Roa, THREE-DIMENSIONAL FINITE ELEMENT MODEL FOR FLEXIBLE PAVEMENT ANALYSES BASED ON FIELD MODULUS MEASUREMENTS.
- [3] Hildebrand, George, 2002, "The Design and Performance of Road Pavements", McGraw-Hill International Series in Civil Engineering, UK.
- [4] Huang, Y. H. (۱۹۹۳), " Pavement Analysis and Design", Prentice Hall, NJ.
- [5] Harichandran, R., Yeh, M. and Baladi, G. (1990) "MICH-PAVE a non-linear finite element program for the analysis of flexible pavements", Transportation Research Record. 1286, Transportation Research Board, Washington, D.C., pp. 123-131.
- [6] Mariana R., Krutcheva, Andrew, Collop, C. and Thom, Nicholas H. (2005) "Effect of bond condition on flexible pavement performance", ASCE, Journal of Transportation Engineering, Vol. 131, No. 11, pp. 880-888.
- [7] Chen, D. H., Zaman, M., Laguros, J. Soltani, A., Assessment of computer programs for analysis of flexible pavement structure, Transportation Research Record 1482, TRB, National Research Council, Washington, D., C., 1995, 123-133.
- [8] Al-Qadi, Yoo, P.J. and Elseifi M.A. (2008) "Dynamic Analysis and In Situ Validation of Perpetual Pavement Response to Vehicular Loading" Transportation Research Board.
- [9] Niki D. Beskou, Dimitrios D. Theodorakopoulos (2011) "Dynamic effects of moving loads on road pavements: A review" Soil Dynamics and Earthquake Engineering 31, 547 –567.
- [10] Zelelew H., Papagiannakis T. (2009) "Analysis of Truck Dynamic Axle Loads using Hilbert-Huang Transform" Transportation Research Board 89th Annual Meeting January 22-26, 2009 Washington, D.C.
- [۱۱]. M.h.nahi, (۲۰۰۸) "analysis of asphalt pavement under nonuniform tire-pavement contact stress using finite element method"
- [12] Pradeep M. Ritter M. Marzougui Dh. Brown D. (2009) "Modeling, testing, and validation of the 2007 Chevy Silverado finite element model" Transportation Research Board 89th Annual Meeting January 22-26, 2009 Washington, D.C.
- [13] Al-Qadi, Yoo, P.J. and Elseifi M.A. (2008) "In-Situ Validation of Mechanistic Pavement Finite Element Modeling" Transportation Research Board 85th Annual Meeting January 22-26, 2006 Washington, D.C.
- [۱۴] MINKWAN KIM, (۱۹۹۸), "THREE-DIMENSIONAL FINITE ELEMENT ANALYSIS OF FLEXIBLE PAVEMENTS CONSIDERING NONLINEAR PAVEMENT FOUNDATION BEHAVIOR", pp ۱۸۰-۱۹۰.

[۱۵] Al-Qadi, Wang, Yoo, (۲۰۰۸) "Dynamic Analysis and In-Situ Validation of Perpetual Pavement Response to Vehicular Loading ", TRB,pp ۲۹-۳۹.

[۱۶] Instrumentation for Flexible Pavements-Field Performance of Selected Sensors (۱۹۹۲).

[۱۷] QIAN Guoping^۱, Ph.D, ZHENG Jianlong, Ph.D and ZHANG Honggang,(۲۰۰۹)," Dynamic Responses Model of Asphalt Pavement under Complex Vehicle Loads",pp.۲.