

مدل‌سازی المان محدود یک اتصال صلب پیشنهادی برای ساختمانهای بتنی پیش ساخته

با استفاده از المان رابط فولادی

مجتبی فتحی^{۱*}، رضا حسنی اصفهانی^۲

اطلاعات مقاله	چکیده
دریافت مقاله: ۱۳۹۳/۰۹/۰۳ پذیرش مقاله: ۱۳۹۴/۰۷/۰۵	در این مقاله، نوع ویژه‌ای از اتصال صلب به کمک المان رابط فولادی که برای سازه های پیش ساخته بتنی قابل استفاده است با روش المان محدود مدل و رفتار آن برای چند حالت متفاوت از جزئیات اتصال، در حوزه غیرخطی بررسی شده است. در جریان این مدل‌سازی که با نرم افزار ABAQUS انجام شده، نتایج تحلیل این اتصال تحت بارهای رفت و برگشتی مطابق آیین نامه ACI T1.1-01 با نتایج آزمایشگاهی مقایسه شده است. در مدل سازی المان محدود، اثرات رفتار غیرخطی مصالح و نیز تماس بین المان های مختلف به طور دقیق مدل شده است. سه نمونه اتصال شامل دو اتصال پیش ساخته و یک اتصال یک پارچه مدل سازی شده‌اند. برای سنجش درستی مدل المان محدود، منحنی‌های هیستریزیس، مقاومت و مد شکست نمونه‌ها اعم از الگو و مسیر ترک‌ها و جزئیات تغییر شکل با نتایج آزمایشگاهی مقایسه شده که نشان دهنده تطابق خوب خروجی های مدل المان محدود با نتایج آزمایشگاهی است.
واژگان کلیدی: مدل المان محدود، قاب پیش ساخته بتنی، المان رابط فولادی، اتصال مقاوم خمشی، رفتار لرزه ای.	

۱- مقدمه

بسط ضوابطی برای طراحی یک اتصال مقاوم خمشی پیش ساخته تیر به ستون بود که در عین حال دارای توجیه اجرایی و اقتصادی هم باشد [1]. نتایج این مطالعات نشان داد که ترکیبی از پیش تنیدگی و آرماتور گذاری معمولی در بهبود رفتار اتصال بسیار تاثیر گذار است، هر چند ضرورت پیش تنیده کردن و دقت در عملیات نصب سبب کاهش سرعت کار می شد. پروژه ای دوم تحت عنوان PRESS در سال ۱۹۹۰ در چندین دانشگاه و مرکز پژوهشی در آمریکا و ژاپن شروع شد. هدف این پروژه توسعه سیستم های پیش ساخته بتنی برای استفاده در مناطق زلزله خیز

سیستم‌های پیش ساخته بتنی پاسخی است به تقاضای روز افزون برای اقتصادی‌تر و صنعتی‌کردن ساخت وسازها. کیفیت بالاتر، سرعت بیشتر در اجرا و اقتصادی تر بودن سازه های پیش ساخته، برتری های آشکار این سیستم نسبت به روش های متداول ساخت و ساز است. در اواخر دهه ۸۰ و اوایل دهه ۹۰ دو پروژه مهم پژوهشی- تجربی برای بررسی رفتار یک اتصال بتنی پیش ساخته تیر به ستون تحت بار رفت و برگشتی انجام شد. در پروژه نخست که توسط موسسه NIST آمریکا تعریف شد، هدف

*. پست الکترونیک نویسنده مسئول: fathim@razi.ac.ir

۱. استادیار، دانشکده مهندسی عمران، دانشگاه رازی

۲. کارشناسی ارشد سازه، مهندسی عمران، دانشگاه رازی

۲- روش تحقیق

هدف از بررسی‌های انجام شده در این مقاله، ایجاد یک مدل المان محدود دقیق است که علاوه بر مدل‌سازی المانها و مصالح مختلف، سطح تماس بین المانهای بتنی و فولادی نیز به طور مناسب در نظر بگیرد. لذا بدین منظور مدل المان محدود آن در محیط نرم افزار ABAQUS توسعه یافته و در حوزه رفتار غیرخطی تحت بارهای رفت و برگشتی مورد ارزیابی قرار گرفته و نتایج بدست آمده از تحلیل با نتایج حاصل شده از کار آزمایشگاهی از دیدگاه پاسخ به بارگذاری رفت و برگشتی، مقاومت و مد شکست سنجیده می‌شود. شکل ۱ یکی از نمونه‌های تحت بررسی در محل آزمایشگاه را نشان می‌دهد.

۳- مشخصات نمونه‌ها

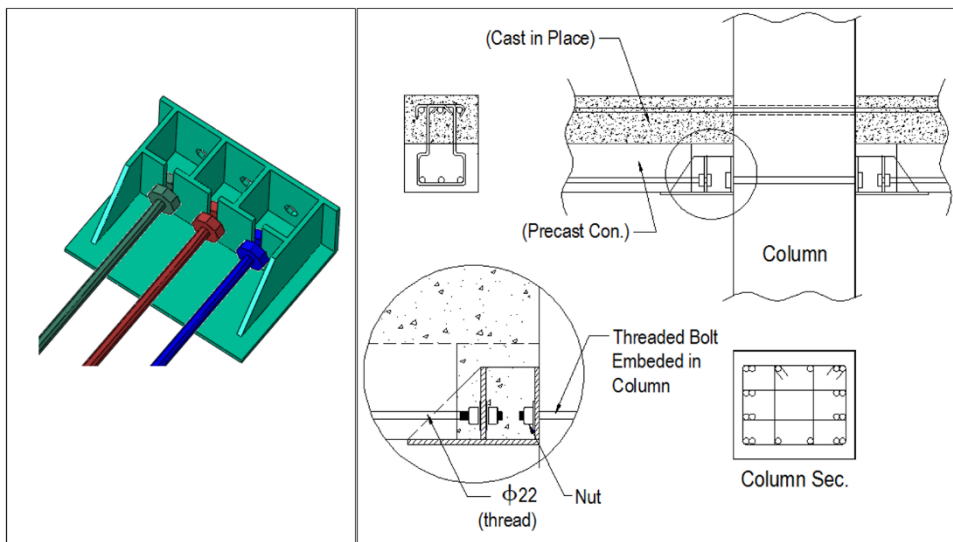
در جزئیات این اتصال، از نوعی المان پیوند فولادی که بوسیله پیچ و مهره به ستون وصل می‌شود استفاده شده است. دو تیپ اتصال B (اتصال پیچی) و W (اتصال جوشی) از این اتصال ساخته شد. به منظور بررسی امکان دستیابی به شکل پذیری بالاتر، در جزئیات اجرایی با هم متفاوت هستند. همچنین یک نمونه اتصال یکپارچه به عنوان نمونه کنترلی طراحی، مدل‌سازی و مورد بررسی قرار گرفت (تیپ M). در تیپ B همه جزئیات اتصال به کمک پیچ و مهره به هم متصل می‌شوند. در تیپ W از دو عدد پیوند فولادی که بوسیله پیچ و مهره به هم وصل می‌شوند استفاده شده و آرماتورهای ردیف پایین تیر، به یکی از پیوند ها جوش می‌شود. شکل ۲ جزئیات اجرایی اتصال پیش ساخته، ابعاد و اندازه‌ها و آرماتورگذاری المان‌ها را نشان می‌دهد. در شکل ۳ نمای سه بعدی از پیوند‌های فولادی استفاده شده در هر تیپ اتصال مشاهده می‌شود. در تمامی نمونه‌ها ابعاد تیر 40×30 و ابعاد ستون 50×45 سانتیمتر است. آرماتور مصرف شده در تیرها ۶ عدد آرماتور ۲۰ و در ستون ۱۶ عدد آرماتور ۲۰ است. اندازه همه خاموتها ۱۰ بوده و فواصل آنها در همه جای مدل ۱۰ سانتیمتر است.

و ارائه پیشنهادات طراحی برای آن بود. نتایج پژوهش‌های انجام شده این پروژه در سال ۱۹۹۱ توسط Priestly جمع بندی و ارائه شده است [2]. سپس در ادامه همین آزمایشات، به یک نوع اتصال هیبریدی که ترکیبی بود از اعضای پیش ساخته، تاندونهای پیش تنیدگی و آرماتورهای نرمه که با جزئیات خاصی در اتصال قرار می‌گرفتند دست یافتند. وظیفه این آرماتورهای نرمه، مستهلک کردن انرژی بوسیله جاری شدن در دوره‌های بارگذاری کشش- فشار است و تاندونهای پیش تنیده وظیفه حذف تغییر مکانهای پسماند در اتصال و بازگرداندن سازه به وضعیت اولیه و حفظ یکپارچگی سازه پس از زلزله را بر عهده داشتند [3]. طباطبایی و همکاران [4] در سال ۲۰۱۰ یک مدل المان محدود از اتصال هیبریدی پیشنهاد شده توسط NIST را با استفاده از نرم افزار ANSYS توسعه دادند. هدف از این بررسی، ارزیابی امکان پیش بینی پاسخ اتصال تحت بارهای رفت و برگشتی بوسیله مدل المان محدود بود. مدل توسعه داده شده شامل منظور نمودن رفتار غیرخطی بتن، مدل سازی تماس‌ها و پیش تنیدگی اتصال می‌شد. فتحی و آفریدون [5] در سال ۱۳۹۱ مطالعاتی بر روی رفتار قابهای خمشی پیش ساخته بتنی انجام دادند که منجر به ابداع نوع خاصی از اتصال تیر به ستون با رفتار خمشی شد. در جزئیات این اتصال، جوش میلگرد حذف شده و از نوعی رابط فولادی که بوسیله پیچ و مهره به ستون وصل می‌شود استفاده شده است. متناسب با جزئیات اجرایی این رابط فولادی، دو تیپ متفاوت از این اتصال طراحی، نمونه سازی و در آزمایشگاه مرکز تحقیقات ساختمان تحت بارگذاری رفت و برگشتی آزمایش شد.

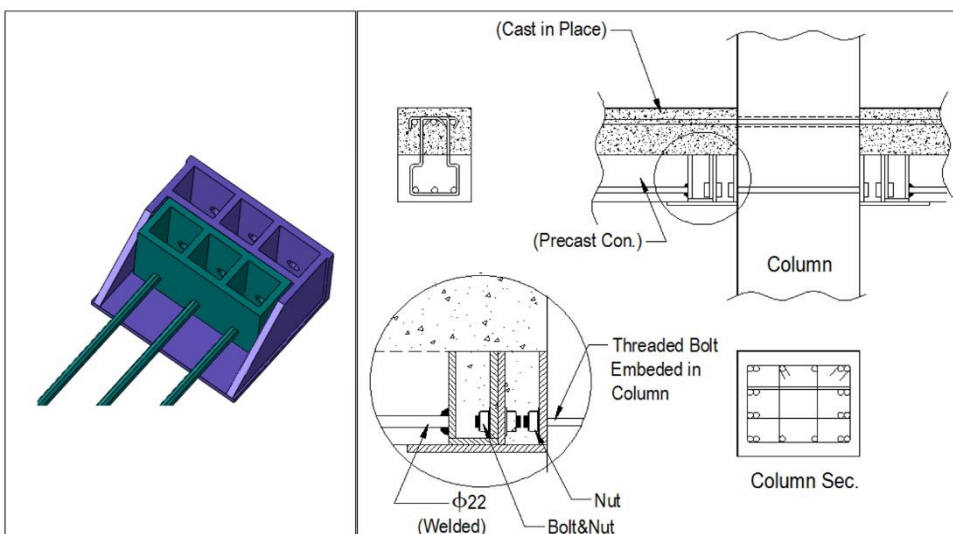
در این مقاله، با استفاده از نرم افزار ABAQUS، نمونه‌های آزمایش شده در کار فوق، مدل‌سازی شده و تحت بارگذاری مطابق آیین نامه ACI T1.1-01 [6] قرار گرفته و قدرت و دقت مدل‌سازی عددی و مقایسه با نتایج آزمایشگاهی در مباحث مقاومت اتصال، منحنی هیستریزیس و الگوی ترک ارائه شده است.



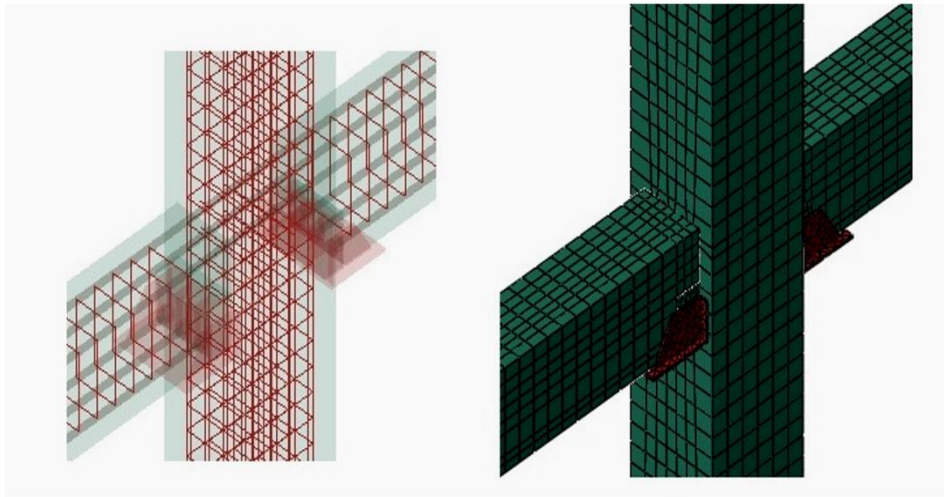
شکل ۱ - نمونه آزمایشگاهی اتصال مورد مطالعه [5]



شکل ۲ - جزئیات اتصال تیپ B و نمای سه بعدی المان پیوند فولادی آن

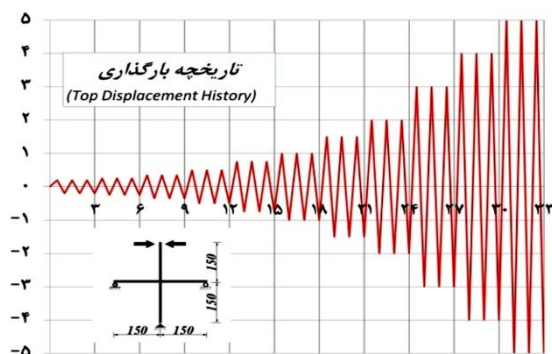


شکل ۳ - جزئیات اتصال تیپ W و نمای سه بعدی المان پیوند فولادی آن



شکل ۴- شمای کلی از مدل‌سازی المان محدود و جزئیات آرماتورگذاری اتصال تیپ B

است (شکل ۵). مطابق ضوابط این آیین نامه هر گام حداقل باید واجد ۳ سیکل باشد و هر گام نسبت به گام قبلی حداکثر ۷۵ درصد و حداقل ۲۵ درصد افزایش داشته باشد و بارگذاری باید حداقل تا تغییر مکان نسبی ۳٫۵ درصد اعمال شود.



شکل ۵- تاریخچه بارگذاری و نحوه اعمال آن

۴-۲- المانها

برای مدل‌کردن بتن، پیوند فولادی و بخش‌هایی از آرماتورها از المان سه بعدی صلب پیوسته^۳ به شرح زیر استفاده شد. برای مدل‌کردن بتن، المان سه بعدی هشت گرهی مرتبه اول (C3D8R) با انتگرال‌گیری کاهش یافته و برای شبکه بندی پیوند فولادی المان چهار گرهی چهار وجهی (C3D4) استفاده شده است. آرماتورها به دو گونه مدل‌شده‌اند. هر جا که انتهای آرماتور به جوش و یا پیچ و

۴- مدل‌سازی المان محدود و تحلیل

برای مدل‌سازی و تحلیل نمونه‌ها، از نرم افزار ABAQUS 6.9 [7] استفاده شده است. اثرات غیرخطی مصالح و غیرخطی هندسی در تحلیل منظور شده است. همچنین با مدل‌سازی تماس^۱ اثرات غیرخطی ناشی از این عامل نیز که در نتایج بسیار تاثیرگذار است در نظر گرفته شده است. نرم افزار ABAQUS برای حل مسائل غیرخطی از روش تکرار نموی^۲ نیوتن-رافسون استفاده می‌کند. نمونه‌ها به گونه‌ای مدل‌سازی شده‌اند تا جزئیات نمونه آزمایشگاهی را بصورت دقیق شبیه‌سازی کنند. کوشش شده برای هر ناحیه از شبکه با درجه بندی متفاوت استفاده شود تا تعادل مطلوبی بین دقت و زمان تحلیل وجود داشته باشد. شکل ۴ شمای کلی از مدل المان محدود اتصال میانی پیچی (تیپ B) را با جزئیات مدل المان محدود، شبکه بندی، امتداد و موقعیت آرماتورها را نمایش می‌دهد.

۴-۱- بارگذاری

مدل‌ها برای بار رفت و برگشتی مورد تحلیل قرار گرفته‌اند. بارگذاری در سراسر تاریخچه خود بصورت کنترل تغییر مکان در راس ستون اعمال می‌شود. در انتخاب تاریخچه بارگذاری از ضوابط ACI T1.1-01 استفاده شده

³ 3D Continuum(solid) elements

¹ Contacts

² Incremental Iteration

ABAQUS پیش بینی شده که در این مدل سازی استفاده شده است. در این مدل اثر باشینگر با ورود مصالح به حوزه تغییر شکل های پلاستیک، بوسیله کاهش در تنش جاری شدن هنگام عوض شدن جهت بارگذاری به خوبی منظور می شود. در این مدل سازی مدول الاستیسیته و ضریب پواسون فولاد به ترتیب برابر 210×10^5 Mpa و 0.3 تعریف شده است.

۴-۴-۲- بتن

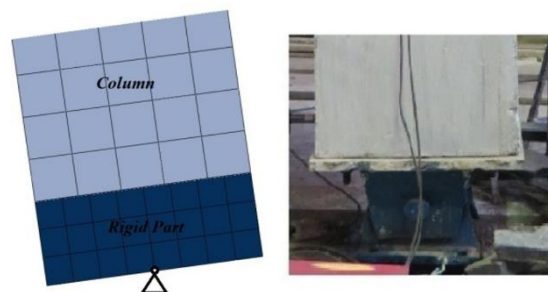
برای بدست آوردن پاسخ هرچه دقیقتر از مدل المان محدود، لازم است ویژگی های مصالح بتن و ضرایب مربوط به آن بصورت درست تعریف و معرفی شود. کرنش نظیر تنش حداکثر (ϵ_0) برای بتن های معمولی در حدود 0.002 است. کرنش نهایی (یا کرنش نظیر شکست بتن) که با ϵ_{cu} نشان داده می شود برای انواع بتن دارای مقداری بیش از 0.003 است که در اغلب آیین نامه های طراحی بصورت محافظه کارانه برابر 0.003 فرض می شود. در مدل سازی المان محدود و برای پرهیز از ناپایداری های عددی، لازم است رفتار بتن در کرنشهای بالاتر از این مقدار را نیز در نظر گرفته شود.

مدل سازی رفتار بتن در مقابل بارهای رفت و برگشتی با کمک مدل آسیب-خمیری^۱ انجام می شود. در این مدل با استفاده از کرنش های پلاستیک، کاهش سختی در اثر بارگذاری رفت و برگشتی هم در فشار و هم در کشش قابل تعریف بوده و لذا برای حالتی که بتن بارگذاری اختیاری (از جمله بارگذاری رفت و برگشتی) را تجربه می کند مناسب است. همچنین میزان بازیافت سختی مصالح پس از عوض شدن جهت بار در آن قابل تعریف است. این مدل بر اساس روابط پیشنهاد شده توسط لیوبلینر و همکاران [8] که بعدها به وسیله لی و فنوس [9] تکمیل شد، توسعه داده شده است. نگرش اساسی در این فرضیه، منظور کردن اثرات خرابی برگشت ناپذیری است که هنگام گسیختگی بتن و سایر مصالح ترد مشابه رخ می دهد. این اثرات خود را به شکل

مهره منتهی شده و یا مدل کردن لغزش آرماتور نیاز بوده، برای رسیدن به دقت و جزئیات بیشتر، المان سه بعدی C3D8R بکار برده و آرماتورها بصورت سه بعدی مدل سازی شده است. در سایر موارد (مثل آرماتور ستونها و خاموتها) برای کم کردن حجم محاسبات از المان B31 که یک المان تیر سه بعدی دو گرهی است بهره گیری شده است. همچنین برای مدل کردن ناحیه صلبی که تکیه گاه مفصلی را شبیه سازی می کند از المان C3D8R استفاده شده است.

۴-۳- مدل کردن شرایط تکیه گاهی

برای شبیه سازی دقیق تکیه گاه مفصلی پایین ستون، المانی با صلبیت بالا تعریف و در زیر ستون تعبیه و یک ردیف از گرهِ های آن مفصل شده است (Hinge Nodes). انتهای تیرها نیز بصورت غلتکی تعریف شده است. برای این منظور در بالا و پایین انتهای تیر حرکت دو ردیف از گرهِ ها فقط در امتداد y بسته شده است. شکل ۶ جزئیات شرایط تکیه گاهی انتهای ستون در آزمایشگاه و مدل سازی آنها در نرم افزار را نشان می دهد.



الف) نمونه آزمایشگاهی
ب) مدل سازی المان محدود
شکل ۶- شبیه سازی شرایط تکیه گاهی ستون

۴-۴- مدل سازی مصالح

۴-۴-۱- فولاد

کتابخانه مصالح ABAQUS شامل تعداد زیادی مدل غیرارتجاعی است. برای تعریف رفتار فولاد تحت بارهای رفت و برگشتی، یک مدل ایزوتروپیک سینماتیکی غیر خطی سخت شونده و سطح شکست فون میزس در نرم افزار

¹ Damage Plasticity Concrete

کششی در فاز پس از شکست تا کرنش 0.001 (ده برابر کرنش شکست) بصورت خطی کاهش یافته است.

۴-۵- اندر کنش بتن و آرماتور

چالش اصلی در تحلیل المان بتن مسلح در بارگذاری رفت و برگشتی و دینامیکی، همانا مدل‌سازی برهم‌کنش آرماتور و بتن (چسبندگی و لغزش^۳ آرماتور) است. نرم افزار ABAQUS برای مدل‌سازی آرماتور در داخل بتن فرمولاسیون Embedded را پیشنهاد می‌کند که بدلیل منظور نکردن پدیده لغزش آرماتور، از این روش در مدل‌سازی استفاده نشده است. در این تحلیل تماس بین سطوح آرماتور و بتن در امتداد برشی و امتداد نرمال در نظر گرفته و رفتار آن به گونه‌ای تعریف شده که جدایی دو سطح ممکن ولی نفوذ آنها شدنی نباشد. در امتداد برشی، مدل چسبندگی^۴ و در امتداد نرمال مدل تماس سخت^۵ استفاده شده است. چسبندگی بین آرماتور و بتن بر پایه کارهای انجام شده توسط موریسیا دلسو [12] برابر 15Mpa در نظر گرفته شده است. لغزش آرماتور با کمک مفهوم خرابی پیشرونده^۶ مدل شده که زوال در مصالح و یا تماس بین المان به شیوه مورد نظر کاربر قابل تعریف است. لغزش، ازدست دادن توانایی حمل تنش در محل تماس آرماتور و بتن است. پروسه کاهش توانایی حمل تنش، بوسیله مکانیزم خرابی مدل می‌شود. برای درک موضوع پاسخ یک مصالح طی یک بارگذاری را بررسی می‌شود (شکل ۹-الف). منحنی تنش-کرنش شامل چهار ناحیه است: ناحیه a-b که در آن پاسخ مصالح خطی است. به دنبال آن ناحیه سخت شونده b-c است. در نقطه c توانایی حمل تنش رو به کاهش می‌نهد و به عنوان ضابطه اولیه خرابی^۷ شناخته می‌شود. ناحیه c-d نشان دهنده نحوه پیشرفت گسیختگی^۸ و در واقع الگوی کاهش یافته c-d است. بنابراین مکانیزم خرابی در این روش شامل دو مرحله است: تعریف نقطه شروع گسیختگی و سپس

ویژگی‌های زیر آشکار می‌کند: تفاوت در تنش جاری شدن در کشش و فشار، رفتار نرم شوندگی در کشش، تفاوت در نرخ کاهش سختی الاستیک در کشش و فشار، امکان برگشت پذیری سختی در بارگذاری رفت و برگشتی. فرض می‌شود که پاسخ بتن به تنش‌های تک محوره مطابق شکل ۷ باشد. اگر بتن در هر نقطه از شاخه نزولی منحنی تنش - کرنش باربرداری شود، سختی مصالح به دلیل خرابی رخ داده در آن کاهش می‌یابد. کاهش در سختی الاستیک که نشان دهنده خرابی مصالح است، بوسیله پارامتر d (پارامتر خرابی^۱) در روابط اعمال می‌شود. مقدار این پارامتر بین صفر (مصالح بدون خرابی) و یک (کاهش کامل مقاومت) تغییر می‌کند. اگر E_0 سختی الاستیک اولیه بتن باشد، روابط تنش-کرنش بصورت زیر خواهد شد:

$$\sigma = (1 - d) \cdot E_0 \cdot (\epsilon - \epsilon^{Pl}) \quad (1)$$

در این بررسی از آنجا که بارگذاری بصورت رفت و برگشتی اعمال شده و لازم است پارامتر خرابی d برای بتن تعریف شود، منحنی‌های تنش-کرنش بتن برای مدل‌سازی کافی نبوده و باید منحنی رفتار بتن در آزمایش بارگذاری رفت و برگشتی در دسترس باشد. این منحنی از مرجع [10] اخذ شده که در شکل ۸ نمایش داده می‌شود. حلقه‌های بارگذاری و باربرداری، زوال سختی بتن در بارگذاری دوره‌های را نمایش می‌دهد. در این بررسی، یک منحنی چند خطی^۲ برای بیان رفتار بتن فشاری تعریف شده که همان پوش حلقه‌های بارگذاری و باربرداری است. مقاومت فشاری بتن برابر 35 مگاپاسکال و مقاومت کششی آن مساوی 10% در صد مقاومت فشاری منظور شده است. کرنش شکست فشاری برابر 0.002 و تنش فشاری در فاز پس از شکست، تا کرنش 0.008 بصورت خطی کاهش یافته است. توجه شود که تعریف منحنی در حد فاصل نقطه ۳ و ۴ برای پرهیز از ناپایداری عددی در جریان تحلیل، ضروری است. کرنش شکست کششی نیز برابر 0.001 و تنش

⁵ Hard Contact

⁶ Progressive Damage

⁷ Damage Initiation

⁸ Damage evolution law

¹ Damage Parameter

² multi-linear Curve

³ Bond Slip

⁴ Cohesive

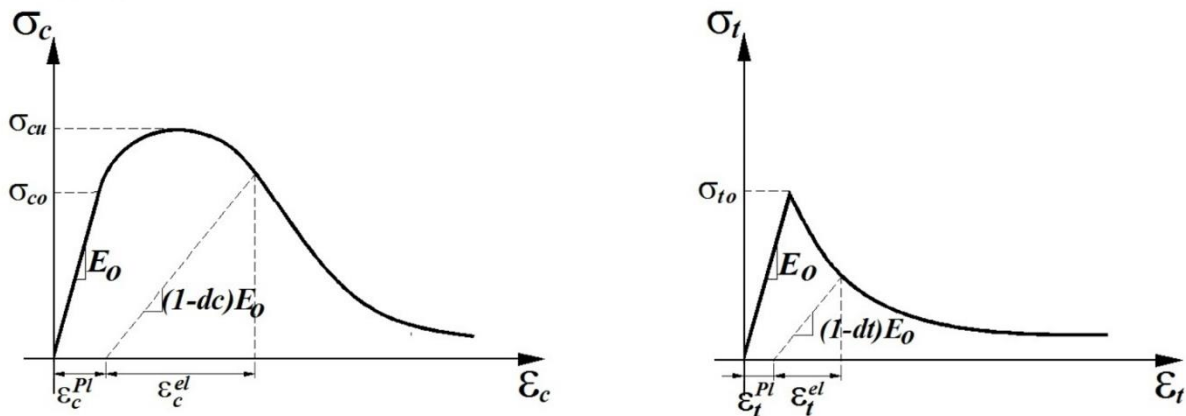
۵- نتایج تحلیل

برای راستی آزمایشی مدل المان محدود و بررسی میزان قابل اطمینان بودن آن، نتایج خروجی تحلیل با نتایج بدست آمده از آزمایش مرجع [5] مقایسه می شود.

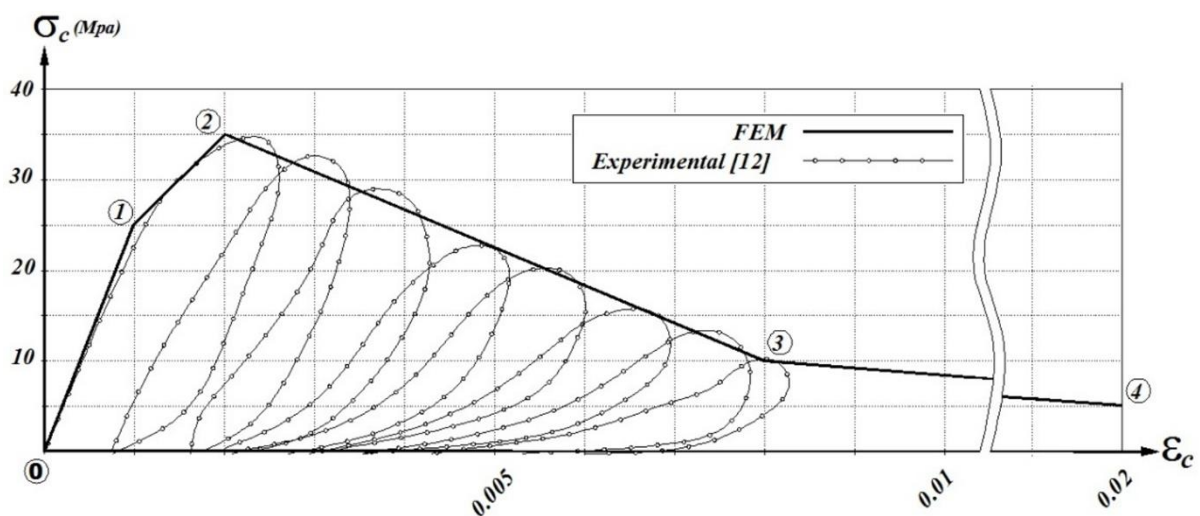
۵-۱- پاسخ تغییر مکان - بار

نمودار بار جانبی در مقابل تغییر مکان راس ستون برای همه نمونه ها در شکل ۱۰ نمایش داده شده است. نمودارهای سمت چپ، نتایج آزمایشگاهی و نمودارهای سمت راست خروجی مدل المان محدود را نشان می دهد. نمونه ها تا حداکثر تغییر مکان نسبی مورد نظرایین نامه (۳,۵ درصد) بارگذاری شده اند.

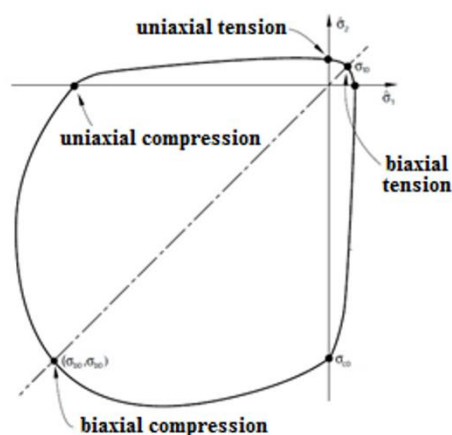
معرفی یک ضابطه برای ادامه خرابی پس از عبور از نقطه شروع با عبور تنش (یا تغییر مکان) از نقطه شروع گسیختگی، خرابی مطابق ضابطه تعریف شده پیش می رود. مشخصات تابع گسیختگی یا به عبارت دیگر شکل سطح شکست توسط پارامتر نرخ خرابی تعیین شده و توسط رابطه f_{b0}/f_c بیان می شود (نسبت حداکثر تنش فشاری دو محوره به تنش فشاری تک محوره). در مطالعات آزمایشگاهی انجام شده برای بتن های با مقاومت بین ۳۰۰ تا ۴۰۰ مگاپاسکال این نسبت بین ۱,۱۶ تا ۱,۲۵ تعیین شده است که مقدار ۱,۱۶ به عنوان پیش فرض در نرم افزار استفاده می شود (شکل ۹-ب).



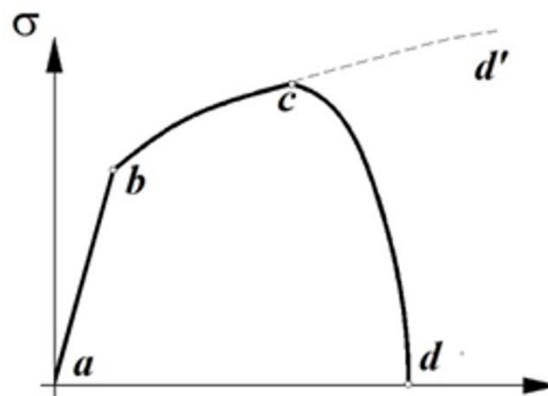
شکل ۷- پاسخ بتن به بارگذاری و باربرداری در کشش و فشار



شکل ۸- منحنی تنش- کرنش بتن در فشار و مقادیر تنش و کرنش بتن در فشار و کشش



ب) سطح شکست بتن برای تنش دو محوره



الف) خرابی پیشرونده

شکل ۹ - مفهوم خرابی پیشرونده و تعریف سطح شکست برای بتن در حالت تنش دو محوره

مکان نسبی حدود ۱٪) مقادیر دو مدل به هم نزدیک و برای مقادیر بیشتر تغییر مکان نسبی، مدل المان محدود، دارای رفتار نرم تری است. این اختلاف در مراحل مختلف تحلیل می‌تواند به عوامل زیر بستگی داشته باشد: درجه مش بندی مدل^۲، نحوه مدل کردن شرایط مرزی، شیوه تعریف رفتار غیر خطی مصالح و به ویژه چگونگی تعریف پارامترها در تماسها.

برای بررسی میزان دقت مدل‌سازی، میانگین خطای نسبی داده‌های دو منحنی (آزمایشگاهی و المان محدود) برای هر تیپ اتصال محاسبه شده است. این خطا برای نمونه‌های CM و CB و CW به ترتیب برابر ۱۰،۴ و ۱۱،۲ و ۱۲،۴ درصد است.

۵-۲- مد شکست

برای سنجش دقت و توانایی نرم افزار در مدل کردن رفتار اتصال، برخی حالات شکست پیش بینی شده در مدل المان محدود با آنچه که در آزمایشگاه مشاهده شده است را مقایسه می‌کنیم. ابتدا به جزئیات رفتار مدل در محل تماسهای پرداخته می‌شود و پس از آن شکست و تخریب بتن در قسمت‌های مختلف سازه مد نظر قرار می‌گیرد.

شکل ۱۲ نشان دهنده الگوی تغییر مکان یافته مدل در اتصال تیپ B است. در جزئیات ۱ مشاهده می‌شود که به

ملاحظه می‌شود که مدل المان محدود سختی و مقاومت نمونه‌ها را با تقریب خوبی پیش بینی کرده است. همچنین پدیده لاغر شدن^۱ منحنی که عمده ناشی از خرابی مصالح بتن و نیز رخداد لغزش آرماتور در بتن است به خوبی شبیه سازی شده است. در عین حال اختلافهایی بین نتایج پیش بینی شده و نتایج آزمایشگاهی مشاهده می‌شود که احتمالاً به توانمندی نرم افزار در شبیه سازی و مدل کردن خرابی^۲، هم برای مصالح بتن تحت بارهای رفت و برگشتی و هم برای تماس بین آرماتور و بتن (لغزش آرماتور) مربوط است. منحنی‌های پوش تغییر مکان - بار برای مدل آزمایشگاهی و مدل المان محدود در شکل ۱۱ نشان داده شده است. این منحنی‌ها تغییرات و بیشینه سختی و مقاومت نمونه‌ها را در دو حالت مقایسه کرده است.

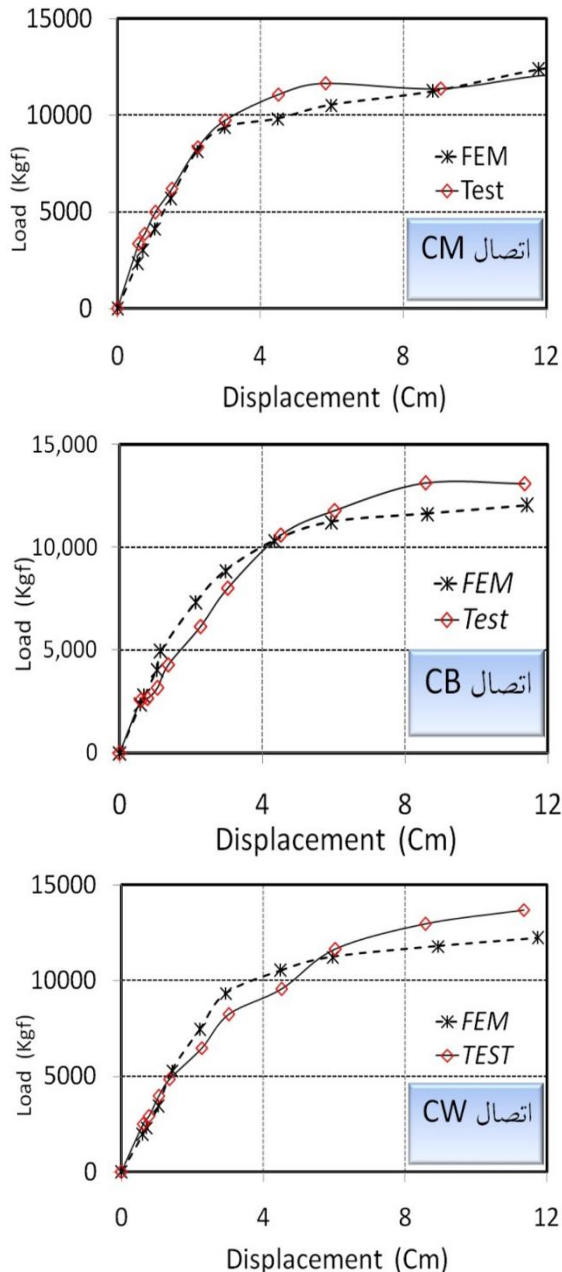
این منحنی‌ها نشان می‌دهند برای اتصال تیپ CM (اتصال یکپارچه) نتایج مدل المان محدود و نتایج آزمایشگاه بسیار به هم نزدیک است ولی برای دو تیپ اتصال پیش ساخته (تیپ B و W) انطباق کاملی بین دو روش وجود ندارد. نتایج المان محدود در سطوح پایین بارگذاری (تغییر مکان نسبی کمتر از ۱٪) مقادیری بیشتر از نتایج آزمایشگاه دارد، به عبارت دیگر مدل المان محدود در این حالت سخت تر عمل می‌کند. در سطوح میانی بارگذاری (برای تغییر

³ Mesh Refinement

¹ Pinching

² Damage

راستای آرماتور بالایی خود دچار گسیختگی قابل توجهی شده است. بطور کلی مقایسه خروجی های تحلیل با نتایج بدست آمده از آزمایشات، نشان دهنده تطابق خوب بین مد شکست پیش بینی شده توسط تحلیل المان محدود با مشاهدات آزمایشگاهی است.

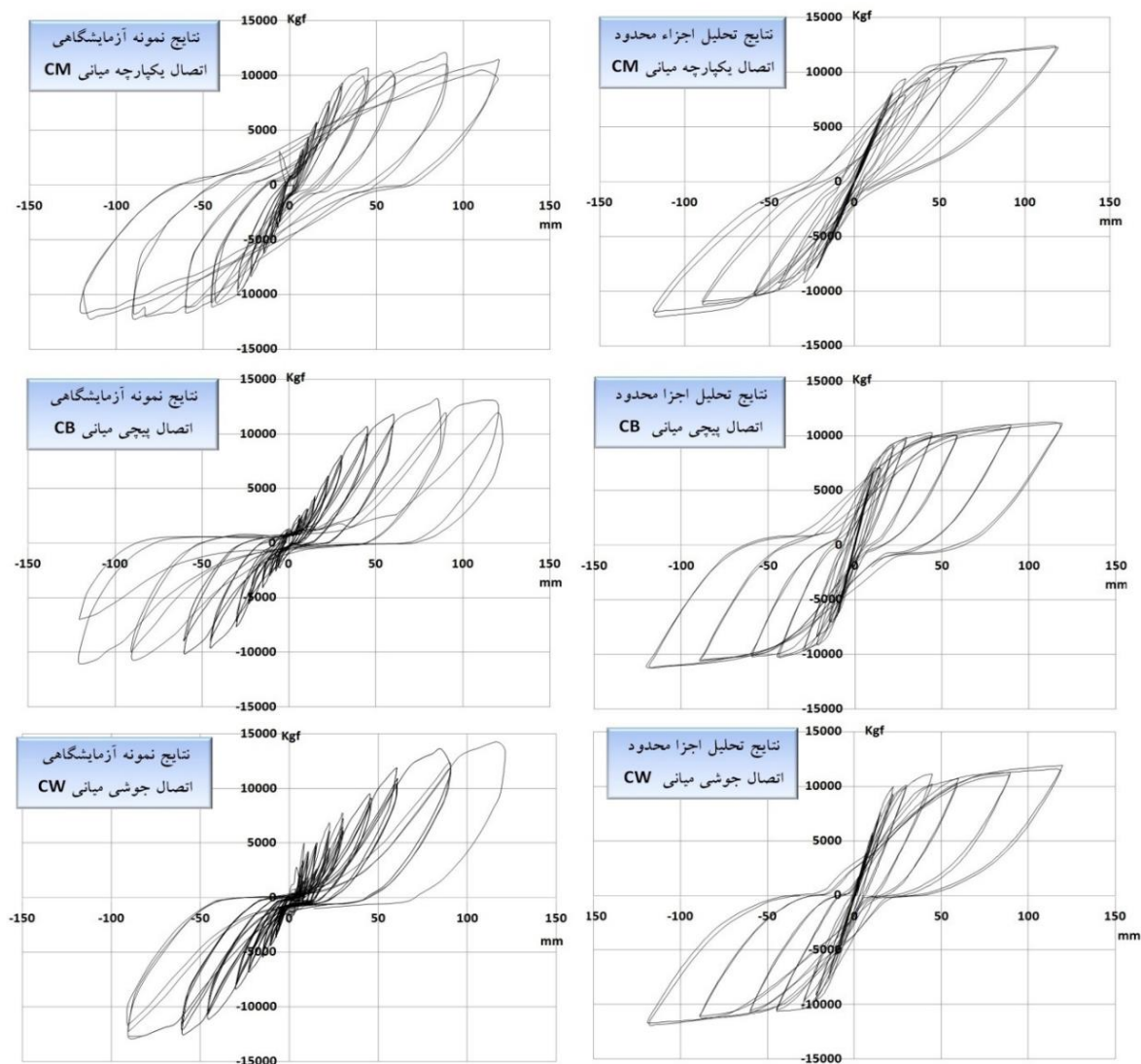


شکل ۱۱- مقایسه پوش منحنی بار- تغییر مکان برای مدل آزمایشگاهی و المان محدود

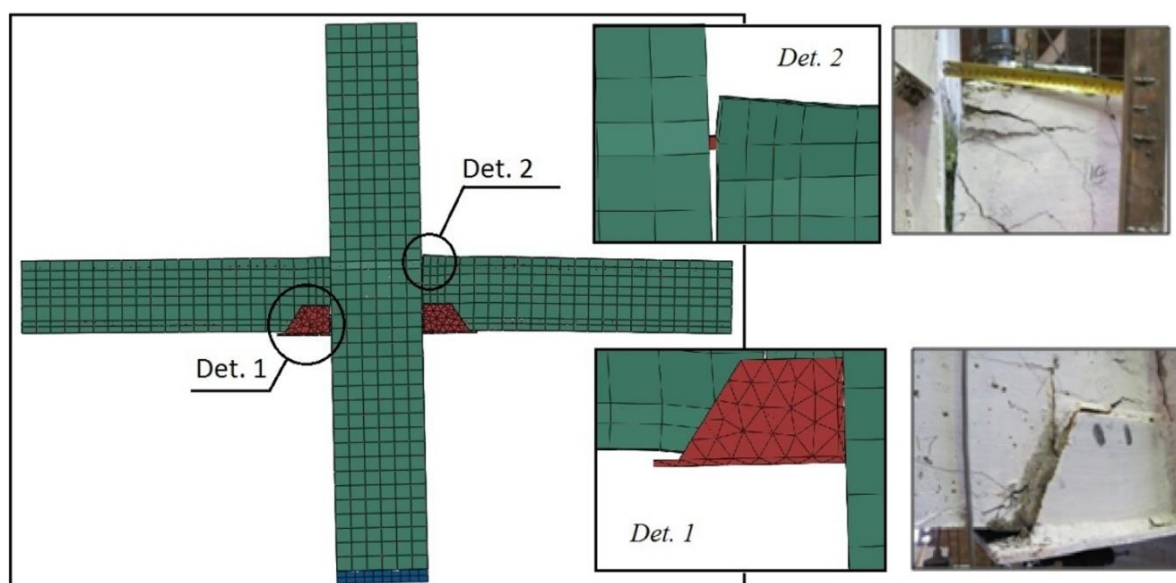
دلیل تغییر مکان راس ستون به سمت چپ، تیر بتنی از محل تماس خود با المان رابط فولادی جدا شده است. همچنین در جزئیات ۲ تیر بتنی در محل تماس با ستون دچار بازشدگی شده است. در مدل سازی تماس در این دو ناحیه تماس تیر با المان فولادی و نیز ستون، صرفاً در فشار عمل می کند و انتظار می رود با عوض شدن جهت تنشها و در وضعیت کشش این بازشدگی اتفاق بیافتند. در هر دو شکل بازشدگی محل تماس ها قابل توجه بوده و رفتار مدل با آنچه که در آزمایشگاه مشاهده شده است همخوانی کامل دارد. علاوه بر آن آسیب پذیری بتن فشاری در محل تماس تیر با ستون و مدل سازی دقیق آن را توسط نرم افزار نشان می دهد. در جزئیات ۲ ملاحظه می شود به دلیل عبور کرنش ها از محدوده الاستیک و ورود به حوزه پلاستیک، تغییر شکلهای ماندگار در بتن فشاری رخ داده است که همان پوکیدگی بتن مشاهده شده در آزمایشگاه است.

برای تکمیل بررسی وضعیت شکست و تخریب بتن در مدل المان محدود، نرم افزار ABAQUS با فراهم کردن ابزارهای گرافیکی، امتداد و الگوی ترک ها را به نمایش می گذارد. بر اساس فرضیات پیشنهاد شده توسط مرجع [8]، ترک در بتن از نقطه ای که در آن کرنش کششی معادل پلاستیک (ϵ_t^{pl}) از صفر بزرگتر و کرنش پلاستیک اصلی حداکثر مثبت باشد تشکیل می شود. امتداد بردار عمود بر صفحه ترک نیز موازی امتداد حداکثر کرنش پلاستیک اصلی است که نرم افزار این امتداد را در خروجی گرافیکی خود نمایش می دهد. بنابراین در خروجی گرافیکی، ترکها با ترسیم خطی عمود بر امتداد نمایش داده شده توسط نرم افزار، نمایان خواهد شد. شکل ۱۳ ترک خوردگی بتن در دو حالت نمونه آزمایشگاهی و پیش بینی اجزا محدود را نشان می دهد.

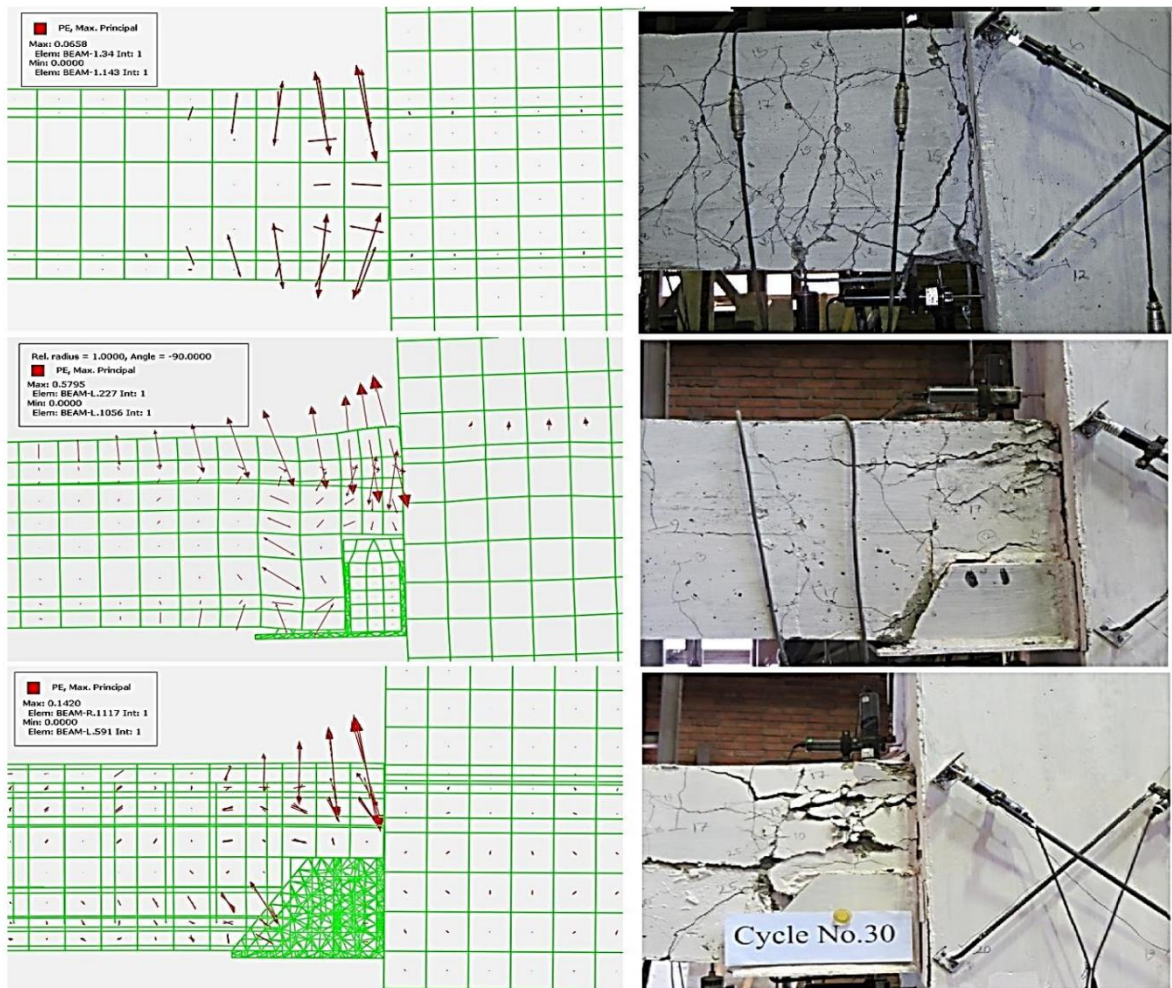
همانگونه که انتظار می رود ترک نمونه CM (اتصال یکپارچه) بصورت متقارن نسبت به محور تیر پخش شده که در نمونه المان محدود نیز همین الگو پیش بینی شده است. در نمونه های CB و CW به دلیل جزئیات خاص اتصال این تقارن وجود ندارد. در این نمونه ها تیر بتنی در



شکل ۱۰- منحنی هیستریزس نمونه ها حاصل از نتایج آزمایش و تحلیل المان محدود [5]



شکل ۱۲- نحوه مدل کردن محل تماسها در مدل اجزا محدود و رفتار متناظر آنها در آزمایشگاه



شکل ۱۳- پیش بینی حالت شکست نمونه ها در مدل المان محدود و مقایسه آن با آزمایش

۶- نتیجه گیری

در این تحقیق، یک مدل المان محدود دقیق برای پیش بینی رفتار یک اتصال صلب پیش ساخته بتنی تحت بارهای رفت و برگشتی توسعه داده شد. برای این منظور نوع ویژه ای از اتصال تیر به ستون که با بهره گیری از المان رابط فولادی در قابهای بتنی پیش ساخته طراحی شده بود، مدل سازی و نتایج بدست آمده از تحلیل با نتایج آزمایشات بر روی نمونه های اتصال مقایسه و دقت عمل مدل المان محدود از لحاظ مقاومت، باربری نهایی، منحنی هیستریزس رفتار اتصال و همچنین الگوی گسیختگی و خرابی اتصال پیش ساخته به طور موثری مورد تأیید واقع شد.

۷- مراجع

- [1]. Cheok.G and Lew.H.S.(1991) "Performance of Precast Concrete Beam to Column Connections Subject to Cyclic Loading".PCI Journal.May-June.1991.
- [2]. Priestley, M.J.N., "Overview of the PRESSS Research Program". PCI Journal ,Vol 36, No. 4, July 1991,
- [3]. Priestley, M.J.N. , Tao, J.R. (1993) , "Seismic response of precast prestressed concrete frames with partially debonded tendons" , PCI J. 38 (1) , 58-69.
- [4]. H. Tabatabai , R.A. Hawileh , A. Rahman, (2010) " Nonlinear finite element analysis and modeling of a precast hybrid beam-column connection subjected to cyclic loads ", Applied Mathematical Modelling Journal 34.
- [۵] . فتحی.م و آفریدون.ح (۱۹۹۲) ، "مطالعه آزمایشگاهی یک اتصال جدید صلب برای سازه های بتنی پیش ساخته " ، پایان نامه کارشناسی ارشد، دانشگاه رازی کرمانشاه
- [6]. ACI T1.1-01 (2001),"Acceptance Criteria for Moment Frames Based on Structural Testing". January
- [7]. Hibbitt, Karlson& Sorensen Inc. (2009),ABAQUS/standard user's manual. Version 6.9. Inc.
- [8]. Lubliner, J., J. Oliver, S. Oller, and E. Onate,(1989) "A Plastic-Damage Model for Concrete ".International Journal of Solids and Structures, vol. 25, pp. 299
- [9]. Lee, J., and G. L. Fenves, (1998), "Plastic-Damage Model for Cyclic Loading of Concrete Structures,"Journal of Engineering Mechanics, vol. 124, no. 8, pp. 892-900
- [10]. Lowes .L.N.,(1999), " Finite Element Modeling of Reinforced Concrete Beam-Column Bridge Connections". A dissertation submitted in partial satisfaction of the requirements for the degree of Doctor of Philosophy in Engineering - in the GRADUATE DIVISION of the UNIVERISTY OF CALIFORNIA, BERKELEY
- [11]. Murcia-Delso J.,Stavridis A., and Shing B., "MODELING THE BOND-SLIP BEHAVIOR OF CONFINED LARGEDIAMETER REINFORCING BARS". University of California San Diego, Department of Structural Engineering, La Jolla, CA 92093-0085
- [12].Eligehausen R. , Popov E.G., Bertero V.V.,(1983) "Local bond stress - slip relationships of deformed bars under generalized excitations". UCB-EERC.