

## بررسی شکل‌پذیری و ضریب رفتار سیستم‌های سازه‌ای تونلی – فرم کوتاه مرتبه بتن مسلح

محمد مهدی بهزادی<sup>۱</sup>، رضا آقایی<sup>۲\*</sup>

اطلاعات مقاله	چکیده
دریافت مقاله: ۱۳۹۴/۱۰/۰۹	در سیستم‌های سازه‌ای تونلی - فرم که بارهای جانبی و ثقلی وارده توسط عملکرد مرکب دیوارهای برشی و سیستم دال تخت بتن آرمه انتقال می‌یابد، به دلیل امکان جابجایی بازشوها در نقاط مختلف پلان، برخی محدودیت‌های موجود معماری نیز برطرف می‌گردد. سهولت در اجرا و همچنین عملکرد مطلوب این نوع سیستم سازه‌ای در زلزله‌های گذشته، استفاده از آن را در ساختمان‌های با ارتفاع متوسط و بلند با رشد چشمگیری مواجه نموده است. در برخی از آئین‌نامه‌های طراحی لرزه‌ای برای تخمین مقدار ضریب رفتار سازه، که رابطه مستقیم با میزان انرژی قابل جذب و شکل‌پذیری سازه دارد، روابط شبه تجربی ارائه می‌گردد که نتایج مطالعات آزمایشگاهی حاکی از عدم دقت کافی آن‌هاست. در این مقاله با استفاده از نتایج تحلیل غیر خطی بار - افزون بر روی ۷ نمونه از سیستم سازه‌ای مورد بحث که توسط نرم افزار ABAQUS تحلیل و ضمن محاسبه ضریب رفتار، اثر عوامل موثر در میزان شکل‌پذیری و ضریب رفتار سازه نیز بررسی شد. نتایج عددی بین ۲،۱۵ و ۲،۷۰ بسته به وضعیت پلان نمونه تحلیلی متغیر بوده و در مجموع کوچک‌تر از مقدار توصیه‌شده توسط آئین‌نامه ATC-63 بدست آمد. نتایج کلی نیز حاکی از ظرفیت مطلوب این گونه سیستم‌های سازه‌ای و تأثیر عوامل مهمی از قبیل درصد نسبی دیوارهای برشی، لاغری و پارامترهای هندسی در شکل‌پذیری آنها می‌باشد.
پذیرش مقاله: ۱۳۹۵/۰۴/۱۵	
<b>واژگان کلیدی:</b>	
دیوار برشی،	
ضریب رفتار،	
شکل‌پذیری،	
سازه‌های تونلی،	
فرم.	

### ۱- مقدمه

صورت گرفته در زلزله ۱۹۹۹ کشور ترکیه بیانگر عملکرد لرزه‌ای مناسب‌تر ساختمان‌های بتن آرمه تونلی - فرم در مقایسه با سایر ساختمان‌های بتنی مشابه بوده است. با این وجود ضوابط طراحی لرزه‌ای آیین‌نامه‌های معتبری مانند UBC و IBC در خصوص آنها از دقت و کارایی مطلوب برخوردار نبوده و با توجه به رشد تقاضا نسبت به ساخت صنعتی این نوع ساختمان‌ها، کالیبراسیون و انجام اصلاحات در ضوابط مزبور ضروری به نظر می‌رسد. ابعاد، موقعیت و نحوه آرماتورگذاری نواحی مجاور بازشوها نیز یکی از پارامترهای موثر در قابلیت استهلاک انرژی لرزه‌ای و رفتار این گونه سازه‌هاست. علاوه بر این مشخصات هندسی و مکانیکی تیر پیوند که دیوارهای برشی طرفین بازشو را به هم متصل می‌نماید، تأثیر بسزائی در ظرفیت نهائی مجموعه دیوارهای برشی پیوسته (Coupled Shear Walls)

در سیستم‌های سازه‌ای موسوم به تونلی - فرم، اجزای باربر اصلی جهت انتقال بارهای جانبی و ثقلی دیوارهای برشی و دال تخت بتن آرمه می‌باشد. در این سازه‌ها علیرغم وجود ظرفیت بالای جذب انرژی لرزه‌ای، عناصر مقاوم در مقایسه با ساختمان‌های سنتی بتن آرمه در ابعاد لاغرتر و نازک‌تر احداث می‌گردند، به طوری که آرماتوربندی، قالب‌بندی و بتن‌ریزی دیوارها و سقف‌های بتن مسلح به صورت همزمان بوده و به لحاظ امکان ساخت صنعتی اجزای مختلف، زمان و هزینه مورد نیاز کاهش می‌یابد. این مهم موجب رجحان این نوع سیستم سازه‌ای نسبت به ساختمان‌های بتن آرمه معمولی شده است. ساخت سازه‌های مزبور در مناطق لرزه‌خیزی مانند ژاپن، ایتالیا، شیلی، ترکیه متداول بوده و اخیراً در ایران نیز مورد استفاده قرار می‌گیرد. مشاهدات

\* پست الکترونیک نویسنده مسئول: reza\_agh@razi.ac.ir

۱. کارشناسی ارشد، دانشکده فنی مهندسی، دانشگاه رازی

۲. دانشیار، دانشکده فنی مهندسی، دانشگاه رازی

در دو جهت متعامد پلان و ارتفاع سازه تعریف نمودند که مقایسه نتایج آن با نتایج اطلاعات نمونه‌های آزمایشگاهی و تحلیلی منجر به انجام اصلاحاتی در رابطه مزبور شد. توافقی و همکاران [۴] نیز ضمن مطالعه اثر پارامترهای مختلف در رفتار سیستم‌های سازه‌ای تونلی - فرم اصلی این نوع ساختمانها یک رابطه ریاضی جدیدی برای محاسبه زمان تناوب معرفی نمودند که از لحاظ دقت سازگاری خوبی با نتایج آئین نامه IBC 2006 [۶] داشت.

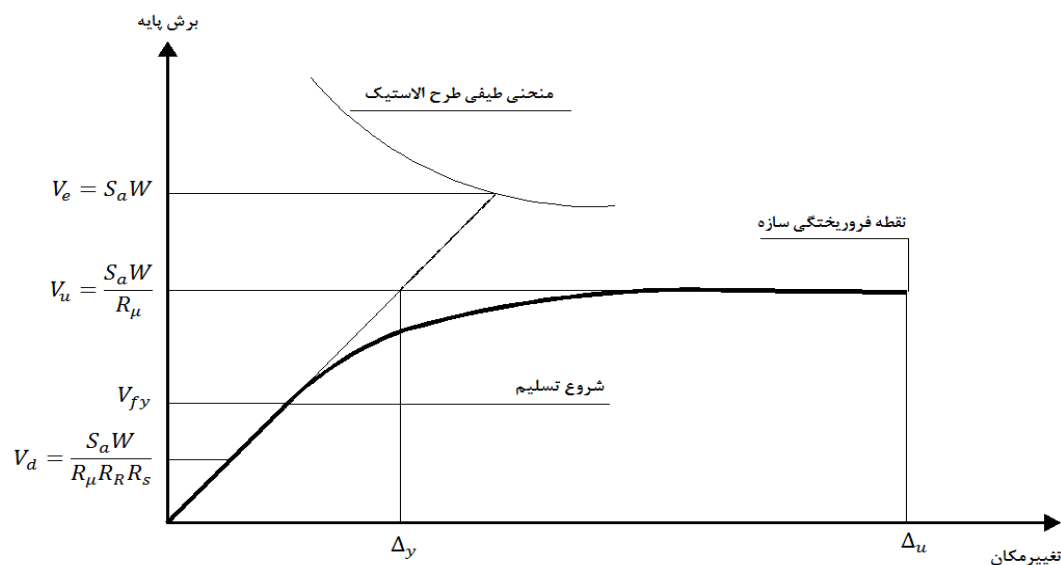
با توجه به اهمیت شکل‌پذیری سازه‌های بتنی که بیانگر قابلیت تحمل تغییر شکل‌های بزرگ و میزان استهلاک انرژی لرزه‌ای توسط سازه می‌باشد، تحقیقات متعددی در زمینه‌های مربوط صورت گرفته است. آنوار و همکاران [۷] تاثیر روش‌های مرسوم مقاوم‌سازی و بهسازی سازه‌های بتنی در افزایش ظرفیت و شکل‌پذیری سیستم سازه‌ای تونل - فرم را بررسی نمودند. بر اساس نتایج حاصله، استفاده از ورق‌های CFRP یا ورق‌های فولادی به ترتیب باعث افزایشی معادل ۱۵، ۵۰ و ۳۰ درصدی در ظرفیت، شکل‌پذیری و میرایی سازه می‌گردد. عبدالرزاق و همکاران [۸] نیز تاثیر انواع اتصال دال به دیوار در میزان ظرفیت و شکل‌پذیری ساختمان‌های دارای این سیستم سازه‌ای را به طور تجربی بررسی نمودند. حمید و همکاران [۹] کارایی این سیستم سازه‌ای را با مدل‌سازی آن توسط نرم‌افزار خاص RUAUMOKO بررسی نمودند. آنان برای بررسی دقت نرم‌افزار نتایج حاصله را با نتایج آزمایشگاهی مقایسه نمودند. بر اساس نتایج نهایی مطالعه حمید و همکاران [۹] این سیستم سازه‌ای ضمن ارائه شکل‌پذیری مطلوب قابلیت خوبی را در تحمل همزمان بارهای لرزه‌ای جانبی و بارهای قائم ثقلی داراست.

خواهد داشت. تیر پیوند به لحاظ شرایط هندسی معمولاً تحت نیروی برشی کنترل‌کننده‌ای می‌باشند که در اکثر آئین‌نامه‌های لرزه‌ای ضوابط طراحی و اجرایی خاصی برای آنها ارائه می‌گردد.

تاکنون در زمینه‌های مرتبط با رفتار سیستم‌های سازه‌ای تونلی - فرم تحقیقات متنوعی صورت گرفته که از جمله آنها می‌توان به مطالعات لین و همکاران [۱]، چوپرا و همکاران [۲]، بال کایا و همکاران [۳] و توافقی و همکاران [۴] اشاره نمود. لین و همکاران [۱] نتایج مطالعات تجربی - تحلیلی خود در زمینه اثر بازشو و جزئیات اجرایی نواحی اطراف آن در رفتار سیستم‌های دیوار برشی پیوسته را منتشر نمودند که با توجه به مطالب ارائه شده، آرماتورگذاری قطری در نواحی اطراف بازشو در مقایسه با آرایش افقی - عمودی در نواحی یادشده عملکرد بهتری در بهبود شکل‌پذیری و ظرفیت برشی سیستم خواهد داشت. چوپرا و همکاران [۲] نیز در نتیجه تحقیقات یک رابطه تجربی را جهت تخمین زمان تناوب ارتعاشی سیستم‌های سازه‌ای تونلی - فرم ارائه نمودند. رابط مزبور در نتیجه تحلیل دینامیکی ۲۱ نمونه مدل‌سازی شده تحت حرکت لرزه‌ای کالیفرنیا حاصل شد که اطلاعات مورد استفاده از رکورد زلزله‌های متعدد سن فرناندو ۱۹۷۷ استخراج شده بود. مقایسه نتایج رابطه مزبور با مقادیر آئین‌نامه‌ای حاکی از عدم دقت روابط آئین‌نامه‌ای بود. لی و همکاران [۵] با استناد به نتایج تحلیل ۵۰ نمونه سازه بلند با ارتفاع متغیر بین ۱۰ تا ۲۵ طبقه، یک مدل ریاضی برای تخمین پیوند ارتعاشی سیستم سازه‌ای را براساس رفتار خمشی و برشی سازه ارائه نمودند. بال کایا و همکاران [۳] نیز با توجه به نتایج تحلیل ۱۶ نمونه ساختمانی با ارتفاع‌های ۲، ۵، ۱۰، ۱۲ و ۱۵ طبقه زمان تناوب را بر مبنای درصد نسبی دیوار



شکل ۱: اجرای سیستم سازه‌ای تونلی - فرم



شکل ۲: جزئیات محاسبه عوامل مختلف مربوط به ضریب رفتار

در سازه‌های معین صادق بوده، به طوری که در سازه‌های نامعین پس از تشکیل مفاصل پلاستیک علیرغم کاهش سختی سازه پایداری آن حفظ شده و بخش قابل توجهی از انرژی لرزه‌ای در اثر بازتوزیع بار لرزه‌ای و دوران مفاصل پلاستیک مستهلک می‌گردد. در چنین مواردی خرابی اصلی سیستم سازه‌ای ناشی از تعدد مفاصل پلاستیک و بروز مکانیزم حرکت جانبی یا دوران بیش از ظرفیت مفاصل یادشده خواهد بود. از این رو می‌توان مقدار برش پایه را با نسبت  $\frac{1}{R_S}$  کاهش داد. (رابطه (۲))

$$R_S = \frac{V_0}{V_d} \quad (2)$$

در این رابطه  $V_0$  و  $V_d$  به ترتیب برش پایه طراحی و برش پایه متناظر تغییر مکان هدف می‌باشد.

یکی دیگر از عوامل موثر در ضریب رفتار سازه، میزان شکل پذیری است که در دو حالت کلی و موضعی تعریف می‌گردد. ضریب شکل‌پذیری کلی رابطه مستقیم با انرژی قابل استهلاک در چرخه‌های هیستریزس بارگذاری داشته و ضریب شکل‌پذیری موضعی نیز با توجه به نسبت تغییر شکل تسلیم به ظرفیت نهایی پلاستیک تک‌تک اعضا تعریف می‌گردد که عموماً مجموع اثر شکل‌پذیری موضعی اعضای سازه‌ای از شکل‌پذیری کلی سازه کمتر خواهد بود. ضریب شکل‌پذیری کلی به صورت رابطه (۳) تعریف می‌گردد.

$$\mu = \frac{\Delta_u}{\Delta_y} \quad (3)$$

که در رابطه فوق  $\Delta_y$  و  $\Delta_u$  به ترتیب تغییر مکان حد تسلیم و نهایی سازه می‌باشد. تاکنون مطالعات متعددی در زمینه

در این مقاله رفتار غیرخطی - لرزه‌ای ۷ نمونه سازه بتن آرمه دارای سیستم تونلی - فرم با استفاده از تحلیل بار - افزون بررسی و ضمن محاسبه ضرایب رفتار و ضرایب شکل پذیری، اثر پارامترهای مختلف در میزان جذب انرژی سیستم و ظرفیت نهایی سازه‌های مورد بحث نیز بررسی می‌گیرد.

## ۲- ضریب رفتار

در آئین‌نامه‌های طراحی لرزه‌ای مقدار ضریب رفتار سازه (ضریب اصلاح برش پایه) بر مبنای مطالعات آماری و اطلاعات حاصله از عملکرد سازه‌های مشابه در زلزله‌های گذشته برآورد می‌شود. در بررسی رفتار لرزه‌ای سازه نیز قابلیت جذب انرژی و حصول شکل‌پذیری مورد انتظار از اهمیت بالایی برخوردار می‌باشد. در آئین‌نامه‌هایی مثل UBC [۶]، IBC [۱۰] و ATC [۱۱] مقدار ضریب رفتار به صورت حاصل ضرب سه عامل  $R_\mu$ ،  $R_S$  و  $R_R$  بیان می‌گردد که این ضرایب به ترتیب ضریب اصلاح پاسخ بر مبنای ضریب شکل‌پذیری وابسته به دوره تناوب، ضریب کاهش متاثر از اضافه مقاومت و ضریب کاهش ناشی از میزان نامعینی سازه می‌باشد (رابطه (۱)). در شکل (۲) جزئیات محاسبه ضرایب مذکور نشان داده شده است.

$$R = R_\mu \times R_S \times R_R \quad (1)$$

از دیدگاه حالت حدی بهره‌برداری، حصول شرایط تسلیم و تشکیل مفصل پلاستیک در یکی از اعضای سازه‌ای متناظر حالت خرابی بوده و سازه مزبور از حالت پایدار خارج و قابلیت بارگذاری بیشتر را نخواهد داشت. چنین فرضی فقط

غیرخطی بتن نیز از مدل Damage Plasticity استفاده شد. پارامترهای اصلی مورد نیاز در تعریف این مدل، منحنی تنش - کرنش بتن تحت بارگذاری فشاری تک محوری، منحنی نرم‌شدگی بتن تحت بارگذاری کششی تک محوری، پارامتر آسیب بتن (damage) در کشش - فشار و پارامترهای پلاستیسیته بتن می‌باشند که خلاصه مقادیر مزبور در جدول ۲ ارائه شده است. در معرفی منحنی تنش - کرنش بتن نیز از رابطه اصلاح‌شده هاگنستاد استفاده شد [۳].

$$f_c = f''_c \left[ \frac{2\varepsilon_c}{\varepsilon_0} - \left( \frac{\varepsilon_c}{\varepsilon_0} \right)^2 \right]$$

$$E_c = 4700 \sqrt{f'_c}$$

$$\varepsilon_0 = 1.8 \frac{f'_c}{E_c} \quad (5)$$

$$\varepsilon_{el} = \frac{f_c}{E_c}$$

$$\varepsilon_{pl} = \varepsilon_t - \varepsilon_{el}$$

$$f''_c = k_s \cdot f'_c$$

ضریب  $k_s$  برای بتن‌هایی با مقاومت فشاری استوانه‌ای برابر ۱۵، ۲۰، ۲۵، ۳۰، و یا بزرگ‌تر از ۳۵ مگاپاسکال، به ترتیب برابر ۱/۰، ۰/۹۷، ۰/۹۵، ۰/۹۳ و ۰/۹۲ در نظر گرفته می‌شود. در این رابطه  $f'_c$  و  $\varepsilon_0$  به ترتیب تنش و کرنش فشاری حداکثر،  $\varepsilon_c$  و  $f_c$  نیز به ترتیب کرنش و تنش بتن نقطه دلخواه منحنی مربوطه می‌باشند. همانطور که مشاهده می‌شود در ناحیه کششی، قبل از ترک‌خوردگی رابطه تنش و کرنش خطی بوده و پس از رسیدن تنش به تنش کششی نظیر تنش ترک خوردگی  $f_t = 0.54 \sqrt{f'_c}$ ، نرم‌شدگی بتن آغاز و در حدود کرنشی معادل ده برابر کرنش نظیر ترک‌خوردگی تنش کششی به صفر می‌رسد. در معرفی مقاومت فشاری بتن از ضرایب تبدیل مقاومت فشاری نمونه مکعبی به مقاومت فشاری نمونه استوانه‌ای استاندارد استفاده شده است (شکل (۳)).

منحنی تنش - کرنش آرماتورهای فولادی برای مدل‌سازی رفتار آن‌ها به صورت مدل سه خطی فرض شد (شکل (۴)). این مدل شامل سه بخش ارتجاعی، تسلیم و سخت‌شدگی مجدد می‌باشد که پارامترهای مفروض در جدول ۳ ارائه شده است.

دیواربرشی به صورت مجموعه‌ای از المان‌های سه بعدی

ارتباط ضریب شکل‌پذیری، ضریب کاهش ناشی از شکل‌پذیری و زمان تناوب سازه (T) در بسترهای مختلف پی انجام شده که در ذیل به روابط ارائه شده توسط میراندا و برترو (رابطه (۴)) اشاره می‌گردد [۱۳].

$$R_u = \frac{\mu - 1}{\phi} + 1 \quad (4)$$

در بستر سنگی:

$$\phi = 1 + \frac{1}{1 - 10T - \mu T} - \frac{1}{2T} e^{-15(\ln(T) - 0.6)^2}$$

در بستر آبرفتی:

$$\phi = 1 + \frac{1}{12T - \mu T} - \frac{1}{5T} e^{-2(\ln(T) - 0.2)^2}$$

پارامتر موثر دیگر در کاهش برش پایه سازه‌ها، تعداد درجات نامعینی سازه می‌باشد. همان‌گونه که قبل نیز اشاره شد، در سازه‌های نامعین در اثر بازتوزیع انرژی ورودی لرزه‌ای بین اعضای مختلف آن، با سرایت مفاصل پلاستیک به نقاط مختلف سازه، خرابی غالب ناشی از بروز مکانیزم حرکت جانبی خواهد بود. حداقل تعداد مفاصل پلاستیک لازم جهت بروز ناپایداری کلی رابطه مستقیم با درجات نامعینی سازه داشته و با افزایش تعداد درجات نامعینی، مفاصل پلاستیک بیشتری برای افزایش یکنواخت حرکت جانبی و تبدیل سازه به حالت معین مورد نیاز خواهد بود. بر اساس نتایج مطالعات برترو با توجه به میزان نامعینی سیستم سازه‌ای جهت اصلاح ضریب رفتار سازه می‌توان از ضریب اصلاحی  $R_R$  یا ضریب کاهش ناشی از میزان نامعینی سازه مطابق جدول ۱ استفاده نمود [۱۲].

لازم به ذکر است که برای تامین اثر کامل نامعینی و جلوگیری از تمرکز خرابی در نواحی خاصی از سازه، علاوه بر تعدد قاب‌های مقاوم لرزه‌ای، اعضای قاب‌های مزبور نیز در هر کدام از طبقات دارای سختی و مقاومت مشابه باشند.

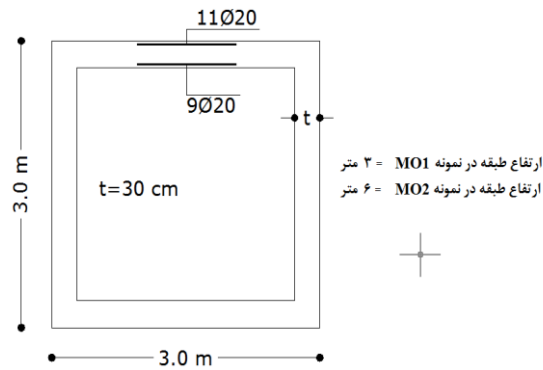
جدول ۱: ضرایب نامعینی پیشنهادی بر اساس تعداد دهانه‌های

قاب [۱۲]

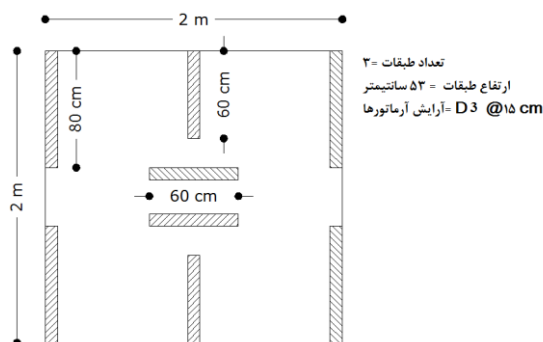
تعداد دهانه‌های قاب	ضریب نامعینی پیشنهادی
۲	۰/۷۱
۳	۰/۸۶
۴	۱/۰۰

### ۳- مشخصات هندسی و مصالح مدل

در این مطالعه مدل‌سازی و آنالیز اجزاء محدود با بکارگیری نرم افزار ABAQUS صورت گرفت. در معرفی رفتار



شکل ۵: پلان نمونه های سازه ای تیپ ۱ (یک طبقه) شامل MO2 و MO1



شکل ۶: پلان نمونه های سازه ای تیپ ۲ (سه طبقه) شامل MO3

#### ۴- مدل های سازه ای

به منظور بررسی اثرات ارتفاع سیستم سازه ای، بازشو و درصد نسبی دیوار برشی سه تیپ مدل سازه ای انتخاب شد. مشخصات این نمونه ها که تیپ ۲ آن در مرجع [۴] مورد مطالعه آزمایشگاهی قرار گرفته، در اینجا ارائه می گردد.

#### ۵- روش تحلیل

تحلیل مدل های مورد بررسی به روش بارافزون - استاتیکی انجام گرفت که در آن شالوده های بتنی نیز مدل سازی شده و کلیه اتصالات پای دیوارها به آن به صورت صلب فرض گردید. در تحلیل بارافزون تغییر مکان هدف یا حداکثر جابجائی نسبی قابل تحمل طبقات سازه قبل از بروز خرابی تاثیر مهمی در نتایج تحلیل غیرخطی سازه دارد. در آئین نامه های طراحی لرزه ای با در نظر گرفتن شرایط خدمت پذیری اجزای غیرسازه ای و اثرات ناپایداری ناشی از اثر  $P-\Delta$ ، مقادیر نسبتا یکسانی برای پارامتر مزبور ارائه شده که در این تحقیق مقدار تغییر مکان هدف باتوجه به توصیه های آئین نامه FEMA 368 برابر ۲ درصد ارتفاع طبقه فرض شد. بارگذاری جانبی به صورت یک تغییر مکان (دو جهت افقی) در تراز بام اعمال گردید. اکثرا به دلیل مشخص

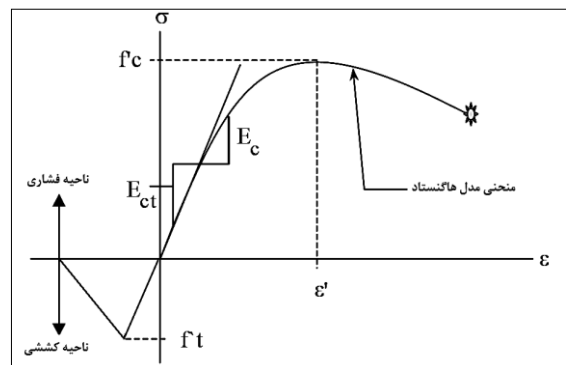
Solid C3D8R مدل سازی شد. این المان دارای هشت گره دارای سه درجه آزادی انتقالی است. برای مدل سازی آرماتورهای فولادی نیز از المان خرپایی T3D2 استفاده شد.

جدول ۲: مشخصات مکانیکی مصالح بتنی

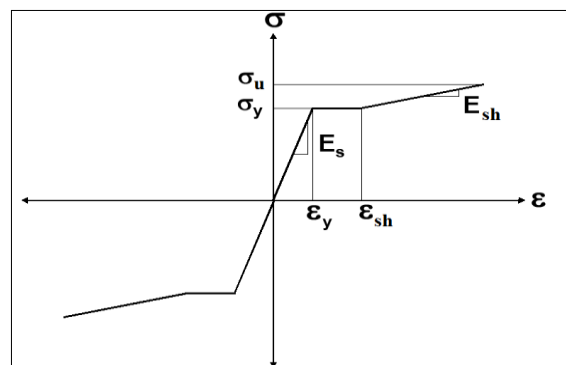
مقاومت فشاری ۲۸ روزه بتن $f'_c$	۳۰ مگاپاسکال
مقاومت کششی بتن $f'_t$	۲/۹ مگاپاسکال
ضریب پواسون $\nu$	۰/۲۰
مدول الاستیسیته بتن $E_c$	۲۸۲۵۰۰ مگاپاسکال
کرنش نهایی بتن $\epsilon_{tu}$	۰/۳۵ درصد
ضریب انتقال برش ترک بسته $\beta_c$	۰/۸۰
ضریب انتقال برش ترک باز $\beta_t$	۰/۴۰

جدول ۳: مشخصات مکانیکی فولاد آرماتورهای مورد استفاده

تنش تسلیم فولاد $\sigma_y$	۳۰۰ مگاپاسکال
تنش نهایی فولاد $\sigma_u$	۵۰۰ مگاپاسکال
ضریب پواسون $\nu$	۰/۳۰
مدول الاستیسیته فولاد $E_s$	۲۰۰۰۰۰ مگاپاسکال
مدول سخت شدگی فولاد $E_{sh}$	۳/۳۳ مگاپاسکال
کرنش تسلیم $\epsilon_y$	۰/۱۵ درصد
کرنش نهایی $\epsilon_{sh}$	۳ درصد

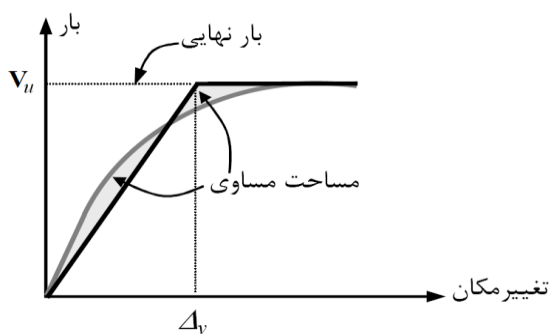


شکل ۳: مدل تنش - کرنش استفاده شده برای بتن جهت تحلیل غیرخطی (مدل هاگنستاد)



شکل ۴: مدل تنش - کرنش استفاده شده برای مصالح فولادی جهت تحلیل غیرخطی (مدل سه خطی)

مدل MO1 که به عنوان نمونه در شکل (۹) ارائه شده، مقادیر تغییر مکان نهائی و تسلیم به ترتیب برابر ۱ و ۰/۶۵ سانتی‌متر و بار جانبی متناظر حالت شکست نهائی و تسلیم به ترتیب برابر ۳۷۰۰۰۰ و ۱۶۰۰۰۰ نیوتن بدست آمد. سایر مدل‌ها نیز وضعیتی مشابه MO1 داشتند که به منظور پرهیز از تکرار ارائه نمی‌گردد. در نمونه MO3 بر خلاف سایر مدل‌ها، رفتاری نامطلوب و همراه با کمترین سختی و مقاومت را داشت که دلیل اصلی آن را می‌توان ناشی از پایین بودن میزان درصد نسبی دیوار و اختلاف قابل توجه سختی‌های سازه در دو جهت X و Y دانست. این موضوع یادآور لزوم استفاده از حداقل مساحت نسبی دیوارهای برشی در طراحی سیستم‌های سازه‌ای تونلی - فرم می‌باشد.

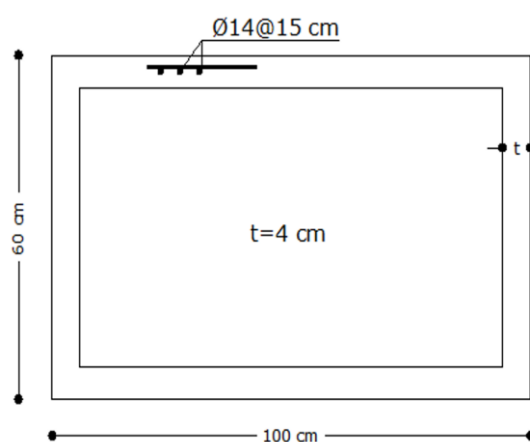


شکل ۸: منحنی بار - تغییر مکان ایده‌آل از روش انرژی [۱۳]

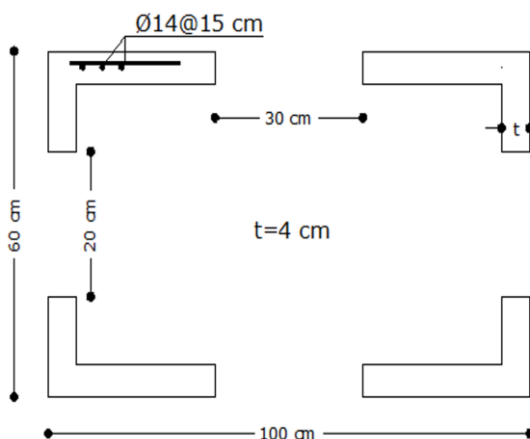
### ۵-۲- طول ناحیه‌ی پلاستیک پای دیوار

با توجه به نمودار شکل‌های ۱۰، ۱۱ و ۱۲ که توزیع انحنای خمشی متوسط را در ارتفاع هرکدام از مدل‌های سازه‌ای نشان می‌دهد، تغییرات انحنای دیوار در طول دیوار تقریباً خطی است. این توزیع مختص لحظه خرابی سازه نبوده و در طول بارگذاری نیز همین وضعیت را داشت. با افزایش بار و آغاز تسلیم آرماتورهای طولی واقع در نواحی مجاور پای دیوار، ضمن تشکیل ناحیه پلاستیک مقادیر انحنای خمشی در آن ناحیه به طور قابل ملاحظه‌ای افزایش یافته و با افزایش برش پایه کرنش‌های پلاستیک فولاد به ترازهای فوقانی دیوار سرایت می‌نمود به طوری که در لحظه خرابی نهائی سازه بخش قابل ملاحظه‌ای از نواحی مجاور پای دیوار دچار کرنش‌های پلاستیک شده بود. بررسی نمودارهای مزبور بیانگر آن است که با فرض دریافت یکسان، طول ناحیه پلاستیک تا حدودی تابع ارتفاع دیوارهای برشی بوده و عواملی از قبیل وجود بازشو اغلب موجب افزایش انحنای پای دیوار در لحظه وقوع دریافت مورد نظر می‌گردد. ارتفاع

نبودن نقطه تسلیم در منحنی بار - تغییر مکان تعیین مقدار بار یا تغییر مکان تسلیم (تغییر مکان، دوران یا انحناء) با مشکلاتی مواجه است، این مورد ناشی از عواملی از قبیل رفتار غیرخطی مصالح، بروز تسلیم در برخی از نقاط سازه و باز توزیع تلاش‌های داخلی دانست [۱۳]. لذا با استناد به روش تساوی انرژی، منحنی پاسخ کلی سازه به یک منحنی دو خطی تبدیل شد. در این روش منحنی بار - تغییر مکان طوری ایده‌آل‌سازی می‌شود که انرژی استهلاک شده در سیستم الاستیک - پلاستیک مفروض با حداکثر انرژی واقعی برابر باشد. در شکل (۸) جزئیات روش مزبور به طور شماتیک شرح داده شده است.



الف- بدون بازشو شامل MO4 (۱ طبقه) و MO5 (۳ طبقه)



ب- با بازشو شامل MO6 (۱ طبقه) و MO7 (۳ طبقه)

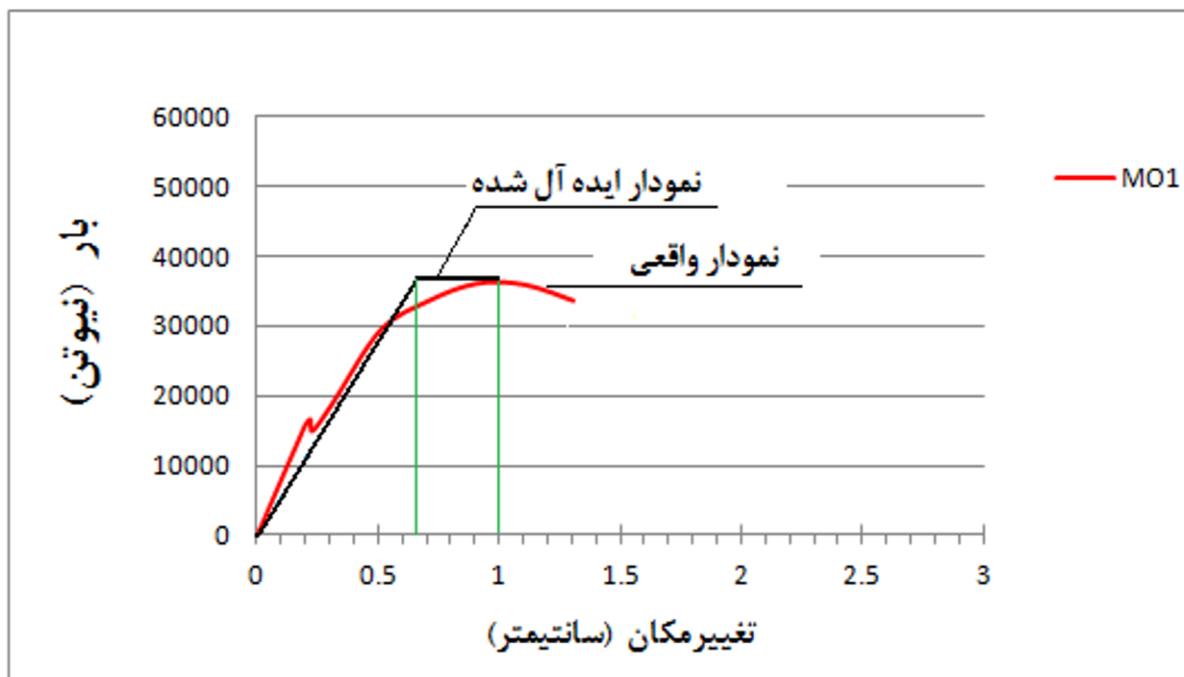
شکل ۷: پلان نمونه‌های سازه‌ای تیپ ۳ (یک و سه طبقه)

### ۵-۱- نمودار بار - تغییر مکان جانبی

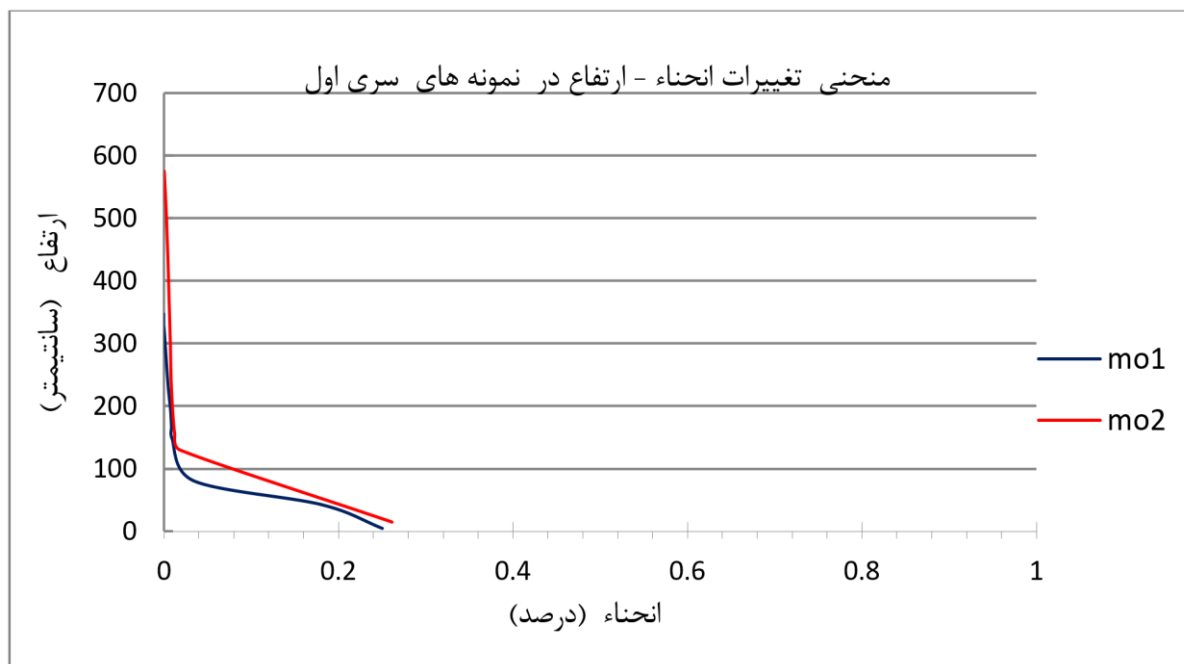
خرابی همه مدل‌های مورد بررسی به دلیل سختی بالای آنها و حصول شرایط خرابی موضعی اعضای سازه‌ای، قبل از رسیدن به تغییر مکان هدف و در اثر انحنای بیش از حد آنها بروز نمود. با توجه به نمودار بار - تغییر مکان ایده‌آل

میزان سختی سازه منجر به افزایش مقادیر انحنای در تمامی مراحل بارگذاری گردیده است. لازم به ذکر است بررسی کاملتر اثر عوامل مختلف در طول ناحیه پلاستیک پای دیوارهای برشی نیاز به مطالعه رفتار نمونه‌های مختلف با پارامترهای متغیر هندسی و مشخصات مصالح دارد.

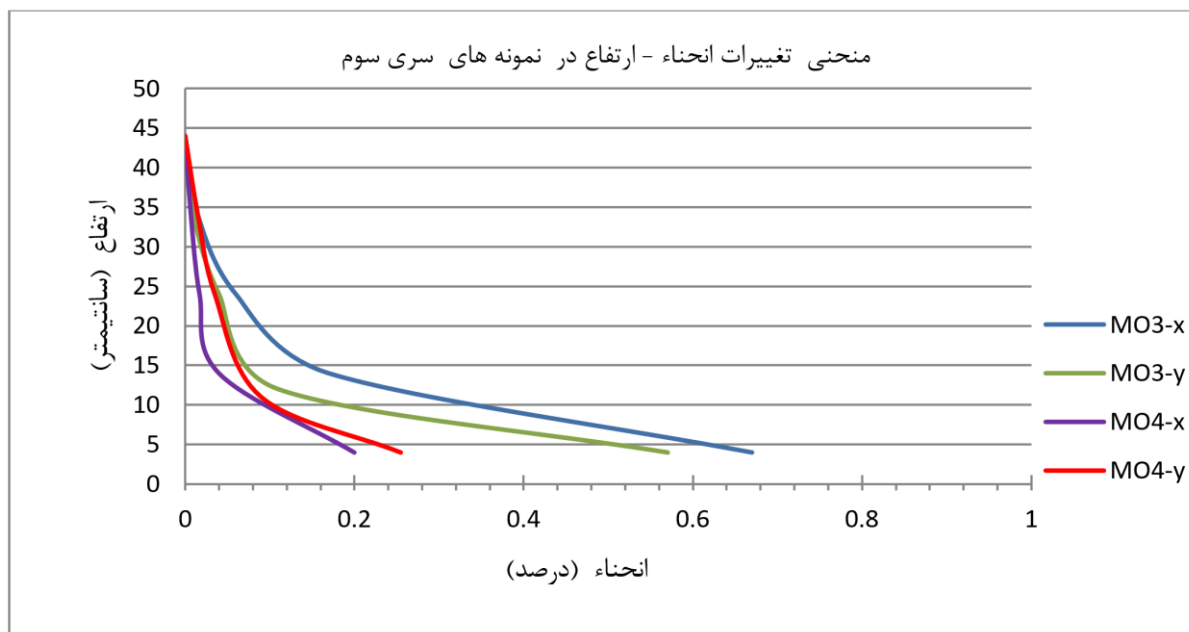
مفاصل پلاستیک نمونه‌های سری سوم در جهت  $X$  بزرگتر از طول مزبور در راستای  $Y$  می‌باشد. یعنی افزایش نسبت عرض به ارتفاع دیوار موجب بزرگ‌تر شدن طول ناحیه پلاستیک شده است، همچنین وجود بازشو و کاهش نسبت عرض به ارتفاع دیوار (افزایش لاغری) به دلیل کاستن از



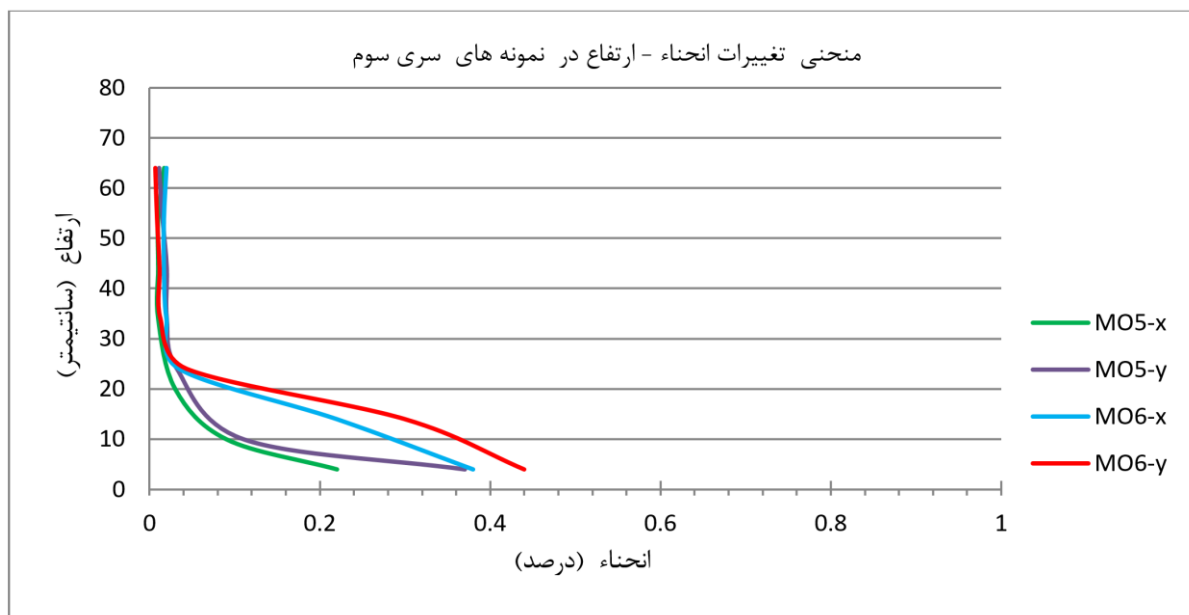
شکل ۹: مقایسه نمودار بار تغییر مکان نمونه های سری اول



شکل ۱۰: منحنی تغییرات انحناء - ارتفاع در نمونه‌های سری اول



شکل ۱۱: منحنی تغییرات انحناء - ارتفاع در نمونه‌های سری سوم (یک طبقه)



شکل ۱۲: منحنی تغییرات انحناء - ارتفاع در نمونه‌های سری سوم (سه طبقه)

جدول ۴: ضرایب رفتار مدل‌های سازه

$\mu_E$	$R$ بستر آبرفتی	$R$ بستر سنگی	$R_{\mu}$ بستر آبرفتی	$R_{\mu}$ بستر سنگی	$R_s$	$R_r$	$\mu$	مدل
1.84	2.36	2.32	1.20	1.18	1.97	1	1.42	Mo1 - دو جهت
3.60	2.13	2.05	1.87	1.80	1.14	1	2.30	Mo2 - دو جهت
1.60	2.31	2.24	1.30	1.26	1.78	1	1.30	Mo3 - جهت x
1.14	2.62	2.62	1.03	1.03	2.54	1	1.07	Mo3 - جهت y
1.40	2.54	2.54	1.05	1.05	2.42	1	1.20	Mo4 - جهت x
1.40	2.40	2.38	1.11	1.10	2.16	1	1.20	Mo4 - جهت y
3.00	2.30	2.20	1.42	1.36	1.62	1	2.00	Mo5 - جهت x
1.10	2.15	2.15	1.03	1.03	2.09	1	1.05	Mo5 - جهت y
1.30	2.70	2.68	1.06	1.05	2.55	1	1.15	Mo6 - جهت x



ادامه جدول ۴: ضرایب رفتار مدل‌های سازه

مدل	$\mu$	$R_f$	$R_s$	$R_{\mu}$ بستر سنگی	$R_{\mu}$ بستر آبرفتی	$R$ بستر سنگی	$R$ بستر آبرفتی	$\mu_E$
Mo6- جهت y	1.15	1	2.43	1.11	1.12	2.70	2.72	1.30
Mo7- جهت x	1.10	1	2.27	1.04	1.05	2.36	2.38	1.20
Mo7- جهت y	1.12	1	1.97	1.12	1.14	2.21	2.25	1.24

بررسی‌های صورت گرفته، پارامترهایی نظیر ارتفاع سازه، درصد نسبی دیوار و جنس فرض شده برای بستر پی سازه از جمله عوامل تاثیر گذار در رفتار سازه می‌باشند که در ذیل جزئیات نحوه تاثیر آنها به خلاصه ارائه می‌گردد.

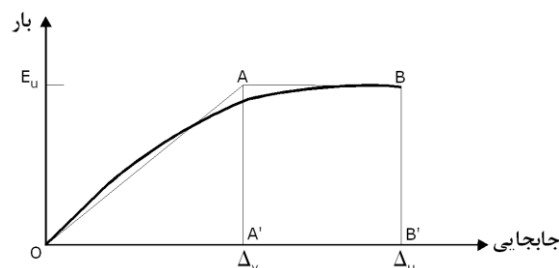
- با افزایش ارتفاع و همچنین نسبت ارتفاع به عرض سازه در راستای بار جانبی که بیانگر لاغری سازه نیز می‌باشد، میزان ضریب رفتار کاهش می‌یابد، به طوری که در نمونه‌های بدون بازشو سری سوم با تغییر راستای بار از x به y، کاهش ۴۰ درصدی طول سازه منجر به کاهش تقریبی ۷ درصد در مقدار ضریب رفتار شده است.

- وجود بازشو علی‌رغم کاهش سختی و مقاومت سیستم، موجب افزایش ضریب رفتار می‌گردد. البته در نمونه‌های تحلیلی دارای بازشو تاثیر کاهش طول سازه در راستای بار جانبی (افزایش لاغری دیوارها) در مقایسه با نمونه‌های فاقد بازشو مشهودتر می‌باشد، به طوری که در نمونه‌های دارای بازشو سری سوم میزان کاهش نسبی ضریب رفتار حدود ۱۱ درصد بدست آمد. بنابراین می‌توان نتیجه گرفت وجود بازشو ضمن افزایش نرمی سیستم سازه موجب افزایش ضریب رفتار سازه نیز می‌گردد.

- مقدار ضریب شکل‌پذیری متناظر انرژی در سیستم های تحلیل شده بین اعداد ۱ و ۳/۶ متغیر بود که با توجه به تعریف ضریب فوق، برای سیستم‌های دارای ضریب شکل‌پذیری نزدیک به عدد یک شکست نامطلوب تری را پیش‌بینی بود.

- بدلیل پایین بودن میزان ضریب شکل‌پذیری، افزایش ضریب رفتار در اثر تغییر جنس بستر پی از سنگی به آبرفتی خیلی جزئی بوده و قابل صرف‌نظر می‌باشد.

- با توجه به مقادیر محاسبه شده برای ضریب رفتار، مقدار متوسط این پارامتر برای مجموعه سازه‌های آنالیز شده برابر ۲/۳۸ بدست آمد که کوچک‌تر از مقدار توصیه شده ATC-63 ( $R=4$ ) می‌باشد.



شکل ۱۳: منحنی بار - تغییر مکان ایده‌آل شده با استفاده از روش تساوی انرژی

### ۵-۳- انرژی استهلاک شده سیستم‌های سازه‌ای

شکل (۱۳) منحنی بار - تغییر مکان سیستم ایده‌آل ارتجاعی - خمیری دارای یک درجه آزادی را نشان می‌دهد. با توجه به اینکه سطح محصور منحنی بار - تغییر مکان بیانگر میزان انرژی قابل جذب سیستم سازه‌ای می‌باشد، مساحت دوزنقه  $OABB'$  و مثلث  $OAA'$  به ترتیب برابر انرژی جذب شده نهائی و حد ارتجاعی خواهد بود. با توجه به تعریف ضریب شکل‌پذیری روابط مساحت‌های یادشده را به صورت روابط (۶) می‌توان نوشت:

$$\mu = \frac{\Delta_u}{\Delta_y}$$

$$E_y = \frac{1}{2} \Delta_y \cdot P_u$$

$$E_u = \frac{1}{2} \Delta_y \cdot P_u + (\Delta_u - \Delta_y) \cdot P_u =$$

$$P_u \cdot \Delta_y \left( \frac{1}{2} + \mu - 1 \right) = P_u \cdot \Delta_y \left( \mu - \frac{1}{2} \right)$$

$$\mu_E = \frac{E_u}{E_y} = 2\mu - 1$$

در روابط فوق  $E_u$ ،  $E_y$ ،  $\mu$  و  $\mu_E$  به ترتیب بیانگر انرژی نهائی، انرژی حد ارتجاعی سیستم، ضریب شکل‌پذیری متناظر تغییر مکان و ضریب شکل‌پذیری متناظر انرژی می‌باشد.

### ۵-۴- ضریب رفتار سیستم‌های سازه‌ای

در جدول ۴ خلاصه نتایج مربوط به ضریب رفتار هر کدام از سیستم‌های سازه‌ای مورد بررسی ارائه شده است. در کلیه محاسبات از روش مقاومت نهایی استفاده شد. با توجه به

## ۶- خلاصه و نتیجه‌گیری

در این مقاله ضریب رفتار چند نمونه سازه‌ای، بر اساس روش‌های مرسوم آئین‌نامه‌های طراحی لرزه‌ای محاسبه و تاثیر عوامل مختلف بررسی شد. در تحلیل مدل‌های سازه‌ای از روش اجزای محدود غیرخطی استفاده شد که ابزار اصلی آن نرم‌افزار ABAQUS بود. نتایج حاصله را می‌توان به صورت ذیل خلاصه نمود:

- افزایش لاغری سیستم سازه‌ای در راستای بارگذاری موجب کاهش ضریب رفتار آن می‌گردد.
- وجود بازشو علی‌رغم ایجاد کاهش در مقاومت سازه میزان شکل‌پذیری و ضریب رفتار آن را افزایش می‌دهد.
- جنس بستر سازه تاثیری نامحسوسی در میزان ضریب رفتار سازه دارد.
- نتایج عددی بین ۲،۱۵ و ۲،۷۰ بسته به وضعیت پلان

- نمونه تحلیلی متغیر بوده که به‌طور متوسط حدود ۶۰ درصد مقدار توصیه‌شده در آئین‌نامه ATC-63 می‌باشد.
- به منظور مطالعه بیشتر در زمینه‌های مرتبط با سیستم‌های سازه‌ای تونلی - فرم بهتر است اثر عوامل مختلفی از قبیل میزان آرماتورهای طولی و عرضی دیوارها، ارتفاع سازه و میزان درصد نسبی دیوارها نیز مورد بررسی قرار گیرد.
- افزایش نسبت عرض به ارتفاع دیوار موجب بزرگ‌تر شدن طول ناحیه پلاستیک شده است، همچنین وجود بازشو و کاهش نسبت عرض به ارتفاع دیوار (افزایش لاغری) به دلیل کاستن از میزان سختی سازه منجر به افزایش مقادیر انحنای در تمامی مراحل بارگذاری می‌گردد.

## ۷- مراجع

- [1] C.Y. Lin, C.L. Kuo, "Behavior of shear walls with opening", Proceeding of 9th world conference on earthquake engineering, Tokyo-Kyoto, Japan, 1988.
  - [2] R.K. Goel, and A.K. Chopra, "Period formulas for Concrete Shear Wall Buildings", Journal of Structural Engineering, ASCE, Vol. 124, NO, 2, 1998, pp. 426-433
  - [3] C. Balkaya, E. Kalkan, "Seismic Vulnerability, Behavior and Design of Tunnel Form Buildings", Engineering Structures, Vol. 26, NO. 14, 2004, pp. 2081-2099.
  - [4] A. Tavafoghi, S. Eshghi, "Evaluation of behavior factor of tunnel-form concrete building structures using Applied Technology Council 63 methodology, The Structural Design of Tall and Special Buildings. DOI: 10.1002/tal.710, 2011.
  - [5] L. Lee, K. Chang, Y. Chun, "Experimental formula for the fundamental period of RC buildings with shear wall dominated systems", Structural Design of Tall Buildings, Vol. 9, NO.4, 2000, pp. 295-307.
  - [6] UBC, Uniform Building Code, International Conference of Building Officials. CA., 1997.
  - [7] S.A. Anuar, N.H. Hamid, M.H. Hashim, "Comparison of Seismic Behaviour for a Single Unit Tunnel Form RC Building before and after Repaired", Advanced Materials Research, Vol. 905, 2014, pp. 254-258.
  - [8] A. Abdulrazaq, N. Alaghbari, S. H. Hamzah, N. H. Abdul Hamid, N. Abdulrahman, "Structural performance of two types wall slab connection under out-of-plane lateral cyclic loading", Journal of Engineering Science and Technology, Vol. 7, NO. 2, 2012, pp. 177-194.
  - [9] N.H. Hamid, S.A. Anuar, "Modeling of tunnel-form building using RUANMOKO 2D program", advanced engineering and technology, (CAET 2014), Hong Kong, 19-20 April, 2014.
  - [10] International Building Code, IBC, International Code Council, 2006.
  - [11] ATC, Quantification of Building Seismic Performance Factors, Report No. ATC-63, Applied Technology Council, Redwood City, California, 2009.
  - [12] R.D. Bertero and V.V. Bertero, "Redundancy in earthquake-resistance design", Journal of structural engineering, ASCE, Vol. 125, NO.1, 1999, pp. 81-88.
- [۱۳] ع.ع. تسنیمی، م. سلیمی، "اثر محصورشدگی بتن بر ضریب رفتار سازه‌های بتنی"، نشریه دانشکده مهندسی، سال نوزدهم، شماره یک، ۱۳۸۶، صفحه ۱۹-۱.