



Semnan University



Research Article

## Modelling and Analysis of Flexural Behavior of Composite Sleepers Reinforced by Multi-Directional Glass Fabrics

Amir Ardalan Tabatabaie Zavareh<sup>a\*</sup>, Hamed Norouzi<sup>b</sup>, Seyed Mehdi Hejazi<sup>c</sup>

<sup>a</sup> MSc., Department of Railway Engineering and Transportation Planning, Faculty of Civil Engineering and Transportation, University of Isfahan, Isfahan, Iran.

<sup>b</sup> Assistant Professor, Department of Railway Engineering and Transportation Planning, Faculty of Civil Engineering and Transportation, University of Isfahan, Isfahan, Iran.

<sup>c</sup> Associate Professor, Department of Textile Engineering, Isfahan University of Technology, Isfahan 84156-83111, Iran.

### PAPER INFO

#### Paper history:

Received: 2024-06-14

Revised: 2024-06-17

Accepted: 2024-06-17

#### Keywords:

Railway track,  
Composite sleepers,  
Flexural strength,  
Glass fabrics.

### ABSTRACT

Over the past decade, glass fabrics have gained significant attention for use in the construction of concrete railway sleepers. Advances in composite technology have spurred extensive research into glass-based composite materials, suggesting their potential as replacements for traditional sleepers. However, the impact of three-dimensional (3D) glass fabrics on reinforcing concrete sleepers and the optimal application of these fabrics has not been sufficiently explored. Additionally, there has been no comparative analysis of the flexural strength between concrete sleepers reinforced with glass fabrics and those reinforced with steel rebars. This study investigates the potential of Glass Fiber Reinforced Concrete (GFRC) fabrics as an alternative for concrete railway sleepers. Laboratory-scale concrete sleeper samples were prepared and reinforced with two-dimensional (2D) and three-dimensional (3D) glass fabrics, covering 50% and 70% of the surface area. Flexural strength tests were conducted on these samples, and their validity was confirmed through finite element analysis using Abaqus software. The empirical results from small-scale tests were extrapolated to estimate the performance of full-sized sleepers. The findings indicate that the use of 3D fabrics can increase flexural strength and crack resistance by up to 20% and 30%, respectively. Moreover, 3D fabrics with 70% surface coverage can further enhance flexural strength by 15%. GFRC sleepers meet all standards and performance requirements for commercialization, showing up to 25% higher flexural strength and up to 40% improved crack resistance compared to conventional concrete sleepers.

DOI: <https://doi.org/10.22075/jtie.2024.34443.1676>

مقاله پژوهشی

\* Corresponding author.

E-mail address: [ardalantabatabaiez@gmail.com](mailto:ardalantabatabaiez@gmail.com)

**How to cite this article:** Tabatabaie, A. A., Norouzi, H., & Hejazi, S. M. (2024). Modelling and Analysis of Flexural Behavior of Composite Sleepers Reinforced by Multi-Directional Glass Fabrics. *Journal of Transportation Infrastructure Engineering*, 10(1), 81-102. doi: [10.22075/jtie.2024.34443.1676](https://doi.org/10.22075/jtie.2024.34443.1676)

This is an open access article under the CC-BY 4.0 license. (<https://creativecommons.org/licenses/by/4.0/>)



Semnan University

## مجله زیرساخت‌های حمل و نقل

وبسایت نشریه: <https://jtie.semnan.ac.ir/?lang=en>

شاپا: 2821-0549



### مدل‌سازی و تحلیل رفتار سازه‌ای تراورس‌های کامپوزیتی مسلح‌شده با پارچه‌های

#### شیشه‌ای چندمحور

امیراردلان طباطبایی زواره<sup>\*</sup>، حامد نوروزی<sup>۱</sup>، سیدمهدی حجازی<sup>۳</sup>

<sup>۱</sup> کارشناس ارشد مهندسی خطوط راه‌آهن، گروه مهندسی راه‌آهن و حمل و نقل، دانشکده مهندسی عمران و حمل و نقل، دانشگاه اصفهان، اصفهان، ایران.

<sup>۲</sup> استادیار، گروه مهندسی راه‌آهن و حمل و نقل، دانشکده مهندسی عمران و حمل و نقل، دانشگاه اصفهان، اصفهان، ایران.

<sup>۳</sup> دانشیار، دانشکده مهندسی نساجی، دانشگاه صنعتی اصفهان، اصفهان ۸۴۱۵۶-۸۳۱۱۱، ایران.

#### چکیده

#### اطلاعات مقاله

در دهه اخیر، استفاده از پارچه‌های شیشه‌ای در ساخت تراورس‌های بتنی راه‌آهن مورد توجه قرار گرفته است. پیشرفت‌های فناوری در تولید کامپوزیت‌ها، مطالعات گسترده‌ای را در زمینه استفاده از مصالح کامپوزیتی بر پایه شیشه به دنبال داشته که نشان می‌دهد این مصالح می‌توانند جایگزین مناسبی برای تراورس‌های رایج باشند. با این حال، تحقیقات کافی در مورد تأثیر پارچه‌های شیشه‌ای سه‌بعدی (3D) برای تقویت تراورس‌های بتنی و میزان بهینه استفاده از این پارچه‌ها انجام نشده است. همچنین، مقایسه‌ای بین تراورس‌های بتنی تقویت‌شده با پارچه‌های شیشه‌ای و تراورس‌های مسلح به میلگردهای فولادی از نظر مقاومت خمشی صورت نگرفته است. این مطالعه، به بررسی پتانسیل پارچه‌های شیشه‌ای کامپوزیتی (GFRC) به عنوان جایگزینی برای تراورس‌های بتنی می‌پردازد. نمونه‌های کوچک تراورس بتنی در مقیاس آزمایشگاهی تهیه شده و با پارچه‌های شیشه‌ای دو جهته (2D) و سه جهته (3D) با پوشش‌های ۵۰٪ و ۷۰٪ سطح مسلح شده‌اند. آزمایش‌های مقاومت خمشی روی این نمونه‌ها انجام شده و با استفاده از تحلیل المان محدود و نرم‌افزار آباکوس، صحت‌سنجی شده است. نتایج تجربی از آزمون‌های نمونه‌های کوچک برای تخمین عملکرد تراورس‌های با ابعاد واقعی به کار رفته‌اند. یافته‌ها نشان می‌دهد که استفاده از پارچه‌های 3D می‌تواند مقاومت خمشی و مقاومت در برابر ترک‌خوردگی را به ترتیب تا ۲۰٪ و ۳۰٪ افزایش دهد. استفاده از پارچه‌های 3D با پوشش ۷۰٪ سطح، مقاومت خمشی را تا ۱۵٪ بیشتر می‌کند. تراورس‌های GFRC با استانداردها و الزامات عملکردی لازم برای تجاری‌سازی مطابقت دارند و مقاومت خمشی آن‌ها تا ۲۵٪ بیشتر از تراورس‌های بتنی معمولی است. این تراورس‌های جدید همچنین تا ۴۰٪ مقاومت بیشتری در برابر ترک‌خوردگی دارند.

دریافت مقاله: ۱۴۰۳/۰۳/۲۵

بازنگری مقاله: ۱۴۰۳/۰۳/۲۸

پذیرش مقاله: ۱۴۰۳/۰۳/۲۸

#### واژگان کلیدی:

خطوط راه‌آهن، تراورس‌های کامپوزیتی، مقاومت خمشی، پارچه‌های شیشه‌ای.

DOI: <https://doi.org/10.22075/jtie.2024.34443.1676>

\* پست الکترونیک نویسنده مسئول: [ardalantabatabaiez@gmail.com](mailto:ardalantabatabaiez@gmail.com)

استناد به این مقاله: طباطبایی زواره، امیر اردلان، نوروزی، حامد، & حجازی، سید مهدی. (۱۴۰۳). مدل‌سازی و تحلیل رفتار سازه‌ای تراورس‌های کامپوزیتی مسلح شده با پارچه‌های شیشه‌ای چند محور. مهندسی زیر ساخت‌های حمل و نقل. ۱۰(۱)، ۸۱-۱۰۲. doi: 10.22075/jtie.2024.34443.1676

## ۱. مقدمه

مسئله می‌تواند باعث کاهش وزن بتن، هزینه حمل‌ونقل و احتمال خوردگی تراورس‌ها شود.

شکریه و رحمت (۲۰۲۰) به بررسی استفاده از کامپوزیت‌های کربن/اپوکسی و شیشه/اپوکسی برای بهبود ظرفیت تحمل بار تراورس‌ها پرداختند. آن‌ها دریافتند که کامپوزیت‌ها ظرفیت تحمل بار را افزایش می‌دهند. اما بررسی دقیقی روی رفتار بلندمدت و اثرات محیطی انجام نداده‌اند. فردوس و همکاران (۲۰۲۱) امکان استفاده از یک تیر کامپوزیت FRP به عنوان جایگزین تراورس بتنی رایج را مطالعه کردند و نشان دادند که این تیرها می‌توانند استانداردهای صنعتی را برآورده کنند. با این حال، به مقایسه رفتار خستگی و دوام تراورس‌ها در شرایط واقعی پرداخته‌اند. آزدو و همکاران (۲۰۲۲) رفتار خمشی تیرهای بتنی کامپوزیت GFRP را بررسی کردند. این مطالعه نشان داد که ترکیب الیاف پلی‌اولفین می‌تواند مقاومت خمشی را بهبود بخشد؛ اما اثرات بلندمدت و مقایسه با تقویت‌کننده‌های فولادی در شرایط محیطی مختلف بررسی نشده است. هدود و همکاران (۲۰۲۳) استفاده از GFRP در تراورس‌های بتنی ریلی را بررسی کردند. آن‌ها دریافتند که تراورس‌های GFRP می‌توانند معیارهای عملکردی استانداردهای مرتبط را برآورده کنند؛ اما به تحلیل جامع اثرات دینامیک و بارهای چرخه‌ای پرداخته نشده است. لی و همکاران (۲۰۲۱) استفاده از پودر سیلیس با الیاف فولادی و الیاف شیشه در افزودنی‌های بتن تراورس را بررسی کردند و دریافتند که این ترکیب‌ها می‌توانند خواص مکانیکی را بهبود بخشند. این پژوهش به بررسی اثرات محیطی و پایداری بلندمدت این مواد پرداخته است. سیاه‌کوهی و همکاران (۲۰۲۳) از مصالح لاستیکی و شیشه‌ای بازیافتی برای تغییر طراحی مخلوط تراورس‌های بتنی راه‌آهن استفاده کردند. نتایج نشان داد که بتن‌های تقویت شده با الیاف شیشه عملکرد بهتری نسبت به بتن‌های تقویت شده با الیاف لاستیکی دارند؛ اما به بررسی رفتار ترک‌خوردگی و دوام بلندمدت

تراورس‌های راه‌آهن اجزای حیاتی خطوط ریلی هستند که نقش حمایت و حفظ ثبات ریل‌ها را دارند و بارهای ناشی از قطارها را به لایه بالاست منتقل می‌کنند. کیفیت و دوام تراورس‌های راه‌آهن به‌طور مستقیم بر امنیت و کارایی حمل و نقل ریلی تأثیر می‌گذارد. بنابراین، انتخاب مصالح مناسب و روش‌های طراحی بهینه برای ساخت تراورس‌های راه‌آهنی که بتوانند نیازهای سازه‌ای را به بهترین شکل ممکن برآورده سازند، بسیار ضروریست.

تراورس‌های بتنی به دلیل مزایایی نظیر مقاومت زیاد، عمر طولانی، هزینه نگهداری کمتر، و مقاومت بهتر در برابر آتش و فرسایش، در شبکه‌های راه‌آهن مدرن به‌طور گسترده‌ای مورد استفاده قرار گرفته‌اند. با این حال، تراورس‌های بتنی معایبی نیز دارند؛ از جمله مصرف انرژی زیاد جهت تولید، وزن زیاد، هزینه‌های حمل و نقل زیاد و آسیب‌پذیری در برابر ترک‌خوردگی و همچنین خوردگی در شرایط محیطی نامناسب. این معایب، به چالش‌هایی برای پایداری و دوام تراورس‌های بتنی تبدیل شده است. تقویت‌کننده‌های رایج، همچون میلگردهای فولادی، در حالی که مقاومت بتن را بهبود می‌بخشند، محدودیت‌هایی نظیر وزن زیاد، تمرکز تنش و خوردگی نیز به همراه دارند.

برای برطرف کردن این معایب، پژوهشگران استفاده از بتن تقویت‌شده با الیاف (FRC) را به عنوان جایگزینی برای تراورس‌های بتنی مسلح رایج مد نظر قرار داده‌اند. FRC یک نوع کامپوزیت است که از ماتریس سیمانی و انواع الیاف تقویت‌کننده تشکیل شده است که در محیط ماتریس پخش شده‌اند و باعث تقویت عملکرد بتن می‌شوند. الیاف استفاده شده در FRC به عنوان مهارکننده‌های ترک عمل کرده و رفتار پس از ترک‌خوردگی و انعطاف‌پذیری کل کامپوزیت را بهبود می‌بخشند. استفاده از FRC می‌تواند منجر به کاهش استفاده از مسلح‌کننده‌های فولادی مورد نیاز شود، که این

پرداخته شده است. شناخت ویژگی‌های فیزیکی و شیمیایی مصالح، راهی برای شناخت ویژگی‌های بتن تازه و سخت‌شده فراهم می‌آورد. مصالح مصرفی شامل مصالح سنگی، سیمان، آب و پارچه‌های شیشه‌ای دوماحوره و سه‌محوره است.

## ۱-۲. مشخصات مصالح مصرفی

در این تحقیق، از شن و ماسه کوهی خرد شده با حداکثر اندازه ۱۲/۵ که از معدن شنتک اصفهان به‌دست آمده استفاده شده، که دانه‌بندی آن در جدول ۱ ارائه شده است. سیمان مورد استفاده در این تحقیق، سیمان نوع یک از کارخانه سیمان اردستان بود و برای ساخت نمونه‌های بتنی، از آب آشامیدنی استفاده شد.

این مصالح پرداخته نشده است.

این پژوهش به‌دنبال توسعه و ارزیابی یک ماده نوین و پایدار جهت ساخت تراورس‌های راه‌آهن است که می‌تواند محدودیت‌های تراورس‌های بتنی معمولی را برطرف کرده و عملکرد و دوام بهتری را به همراه داشته باشد. این تحقیق همچنین شواهد تجربی و عددی متناسبی جهت امکان‌سنجی استفاده از این تراورس‌ها برای کاربرد در صنعت راه‌آهن ارائه می‌دهد.

## ۲. ساخت نمونه

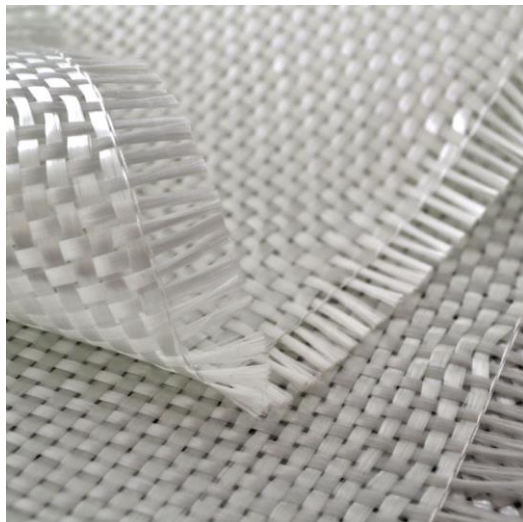
در این بخش، به بیان مشخصات و ویژگی‌های مصالح مورد استفاده در انجام تحقیق، نسبت مخلوط‌های به‌کاررفته، نحوه آماده‌سازی نمونه‌ها و انجام آزمایش‌ها

جدول ۱. دانه‌بندی بتن آزمایشگاهی

شماره الک (#)	اندازه الک (میلی‌متر)	درصد عبوری
۱/۵	۳۷/۵	۱۰۰
۱	۲۵	۱۰۰
۳/۴	۱۹	۹۲
۱/۲	۱۲/۵	۸۵
۳/۸	۹/۵	۷۳
۱/۴	۶/۳۵	۶۷
۴	۴/۷۵	۵۴
۸	۲/۳۶	۴۰

مختلفی مانند ساخت قطعات وسایل نقلیه و هواپیما، تجهیزات ورزشی و بدنه کشتی‌ها استفاده می‌شوند. اما مهم‌ترین محل استفاده و کاربرد پارچه‌های شیشه‌ای در صنعت تقویت سازه‌ها، پوشش‌های محافظتی، روکش و آب‌بندی اجزاء است. در شکل ۱، تصویری از پارچه‌های شیشه‌ای دوماحوره ارائه شده است.

علاوه بر این، دو نوع پارچه شیشه‌ای 2D و 3D در این تحقیق استفاده شدند. پارچه شیشه‌ای 2D در واقع یک پارچه متشکل از الیاف شیشه‌ای تار و پود است که بدون افزایش قابل توجهی در وزن یا ضخامت، کارایی و مقاومت بیشتری نسبت به پارچه‌های شیشه‌ای تک‌جهتی دارد. امروزه، پارچه‌های شیشه‌ای 2D در زمینه‌ها و صنایع



شکل ۱. پارچه‌های شیشه‌ای دو محوره

## ۲-۲. روش ساخت نمونه‌ها و آماده‌سازی آنها برای آزمایش

برای انجام آزمایش مقاومت خمشی، از قالب‌هایی با ابعاد  $10 \times 10 \times 40$  سانتی‌متر مطابق با استاندارد ASTM C1018 استفاده شد. این قالب‌ها از جنس فولاد و به ضخامت ۳ میلی‌متر بودند. قالب‌ها قابل باز شدن بودند تا نمونه‌ها به راحتی از آنها خارج شوند. همچنین، دستگاهی برای نگه‌داشتن آنها در حین استفاده بسته فراهم شده بود. برای ساخت نمونه‌های بتنی، از یک میکسر تیغه‌ای با ظرفیت اسمی ۵۰ لیتر استفاده شد. همچنین، در این تحقیق، از یک میله متراکم‌کننده برای فشردگی نمونه بتنی استفاده شد. این میله، یک میله فولادی صاف با مقطع دایره‌ای و سری نیم‌کره‌ای با قطر مشابه مقطع میله بود. قطر میله متراکم‌کننده ۱۶ میلی‌متر و طول آن ۶۰۰ میلی‌متر بود.

برای انجام این تحقیق، چهار مدل از هر یک از نمونه‌ها آماده شدند که هر کدام به ترتیب شرایط زیر را داشتند:

- قراردادن پارچه 2D با مساحت ۵۰ درصد نسبت به مقطع

- قراردادن پارچه 3D با مساحت ۵۰ درصد نسبت به مقطع
- قراردادن پارچه 2D با مساحت ۷۰ درصد نسبت به مقطع
- قراردادن پارچه 3D با مساحت ۷۰ درصد نسبت به مقطع

باید توجه داشت که برای هر نمونه تجربی، سه مدل مشابه برای افزایش ضریب اطمینان تهیه شده و مورد آزمایش قرار گرفت.

پس از آماده‌سازی مخلوط بتن، به صورت لایه‌ای با عمق حدود ۵ سانتی‌متر در قالب روغن‌کاری شده ریخته شد. بتن با استفاده از یک ماله در قالب ریخته شد. برای جلوگیری از جدا شدن سنگ‌دانه‌ها در هنگام قالب‌گیری نمونه‌های بتنی در ظرف مخلوط، آنها با ماله مخلوط شدند. پس از ریختن بتن در قالب‌ها، هر لایه به صورت دستی با استفاده از میله متراکم‌کننده فشرده شد. برای فشردگی مناسب، ضربات میله به طور یکنواخت توزیع شدند. حداقل ۳۵ ضربه برای هر لایه در نظر گرفته شد. ضربات به لایه پایینی وارد شدند. فشردگی لایه بالایی تکمیل شد. در نهایت، با استفاده از ماله، سطح بتن با قالب تراز شد و با یک صفحه شیشه‌ای پوشانده شد تا

۲۵ درجه برای ۲۸ روز غوطه‌ور شدند و تا زمان انجام آزمایش در آنجا باقی ماندند. برای آزمون هر متغیر، سه نمونه تهیه و مورد آزمایش قرار گرفت. در نهایت، آزمایش خمش سه‌نقطه‌ای بر اساس استاندارد ASTM C78 در آزمایشگاه مکانیک خاک اصفهان انجام شد.

از تبخیر جلوگیری شود. در لایه نهایی بتن، سعی شد بتن بیشتری ریخته شود تا پس از فشرده‌سازی، قالب بتن کاملاً پر شود.

در این تحقیق، نمونه‌های بتنی پس از ۲۴ ساعت از قالب‌ها باز شده، علامت‌گذاری شدند و در آب با دمای



شکل ۲. نمونه تحت آزمون خمش

$$\sigma_f = \frac{3FL}{2bd^2} \quad (1)$$

$$\epsilon_f = \frac{6Dd}{L^2} \quad (2)$$

$$E_f = \frac{mL^3}{4bd^3} \quad (3)$$

که،  $\sigma_f$  تنش خمشی روی سطح بیرونی،  $\epsilon_f$  کرنش خمشی روی سطح بیرونی،  $E_f$  مدول الاستیسیته خمشی،  $F$  نیروی اعمال‌شده توسط سنبه،  $L$  فاصله تکیه‌گاه‌ها،  $b$  عرض نمونه،  $d$  ضخامت نمونه،  $D$  حداکثر انحراف نمونه، و  $m$  شیب الاستیک است.

آزمایش اسلامپ بر اساس استاندارد ASTM C143 انجام شد. در این آزمایش، از یک مخروط فلزی مقطوع با ارتفاع ۳۰۵ میلی‌متر، قطر پایه ۲۰۳ میلی‌متر و قطر پایه کوچکتر در بالای ۱۰۲ میلی‌متر استفاده شد. در شرایط آزمایشگاهی و با کنترل دقیق بر مصالح مخلوط بتن، اسلامپ بتن می‌تواند معیاری برای اندازه‌گیری مقدار آب

در آزمایش مقاومت خمشی، بیشینه تنش کششی نظری در رشته‌های پایینی تیر آزمایش رخ می‌دهد که به آن مدول شکست گفته می‌شود و در طراحی‌ها استفاده می‌شود. ارزش مدول شکست بستگی به ابعاد تیر و بیش از همه به شکل بارگذاری دارد. باید توضیح داده شود که آزمایش خمش نوعی آزمایش خواص مکانیکی مصالح است، که در آن مقاومت نمونه در برابر خمش اندازه‌گیری می‌شود. بار اولیه‌ای که می‌توان به سرعت اعمال کرد تا ۵۰ درصد از بار شکست نمونه است و از آن پس سرعت افزایش بار باید تنظیم شود به طوری که تنش رشته‌های انتهایی بخش بیش از ۱۰ کیلوگرم بر سانتی‌متر مربع در دقیقه افزایش نیابد. برای استخراج نتایج از آزمایش خمش، لازم است مقادیر متغیرهایی که در ادامه دقیقاً ارائه شده‌اند اندازه‌گیری شوند. این اندازه‌گیری‌ها ممکن است قبل یا بعد از آزمایش خمش، بسته به نوع متغیر، انجام شوند. تنش خمشی، کرنش خمشی و مدول الاستیسیته خمشی نمونه آزمایش به ترتیب با معادلات ۱ تا ۳ محاسبه می‌شوند.

تراورس در حداکثر شرایط آن ۳۰ سانتی‌متر و در حداقل شرایط آن، یعنی نقطه مرکزی بین دو بلوک تراورس، ۲۲ سانتی‌متر بود که تا عرض ۱۵ سانتی‌متر در بالای تراورس ادامه داشت. عرض تکیه‌گاه‌های ریل حدود ۱۶ سانتی‌متر و حداکثر عرض تراورس در بالای آن مربوط به دو لبه آن بود و برابر با ۱۸/۷ سانتی‌متر بود.

### ۳. بررسی و تحلیل نتایج

در این بخش، نتایج آزمایش‌های آزمایشگاهی و مدل‌سازی عددی ارائه شده‌اند. سپس، از روش درونیابی برای تخمین عملکرد تراورس‌های مقیاس کامل استفاده شده است.

#### ۳-۱. نتایج آزمایش اسلامپ

بر اساس استاندارد ASTM C143، اسلامپ تراورس بتنی بایستی بین صفر و ۲۰ میلی‌متر باشد. بنابراین، بتنی که در آزمایشگاه برای تولید نمونه‌ها استفاده شد، سه بار در فواصل زمانی مختلف آزمایش شد. نتایج اسلامپ در تمام نمونه‌ها طبق جدول ۲ بین صفر و ۲۰ میلی‌متر بوده است.

جدول ۲. نتایج آزمون اسلامپ

کد نمونه	اسلامپ نمونه‌ها (میلی‌متر)
SC1	۷
SC2	۱۱
SC3	۹

نمونه‌ها امکان‌پذیر است. در نهایت، با استفاده از درونیابی بین نتایج فوق، مقادیر مربوط به تراورس‌های پیش‌تنیده با پارچه‌های شیشه‌ای به دست آمد. در جدول ۳، نتایج آزمایش خمش روی نمونه‌های مکعب مستطیلی تقویت‌شده با پارچه‌های شیشه‌ای که در آزمایشگاه مدل شدند، ارائه شده‌اند.

و نسبت آب به مصالح جامد بتن باشد، که رابطه معکوسی با مقاومت بتن خواهد داشت.

در بخش دوم این تحقیق، مدل‌سازی و تحلیل در نرم‌افزار آباکوس انجام شد. استفاده همزمان از تحلیل‌های عددی همراه با آزمایش‌های تجربی در آزمایشگاه، اعتبار این پروژه را به دو روش فراهم می‌کند: اول، درونیابی نمونه‌های مقیاس کوچک برای تخمین عملکرد تراورس‌های مقیاس کامل و مقایسه عملکرد آن‌ها با استانداردها و مقررات موجود برای تراورس‌های راه‌آهن انجام شد، و دوم، استفاده از نرم‌افزار تحلیل عددی، به ویژه نرم‌افزار آباکوس، برای تحلیل المان محدود مدل‌های تحقیق بسیار مورد توجه قرار گرفته است. نرم‌افزاری که برای مدل‌سازی در این تحقیق استفاده شد، نرم‌افزار آباکوس بود.

با توجه به رایج و گسترده بودن استفاده از تراورس B70، در مدل‌سازی تراورس این تحقیق، یک تراورس بلوکی تکی B70 مدل شد. باید توجه داشت که از آنجا که دقت در مدل‌سازی تراورس ارتباط مستقیمی با دقت نتایج خروجی از تحلیل آباکوس دارد، بنابراین، جزئی‌ترین و کوچک‌ترین جزئیات در طراحی مدل رعایت شدند. طول محور به محور مدل تراورس ۲/۵ متر بود. عرض کف

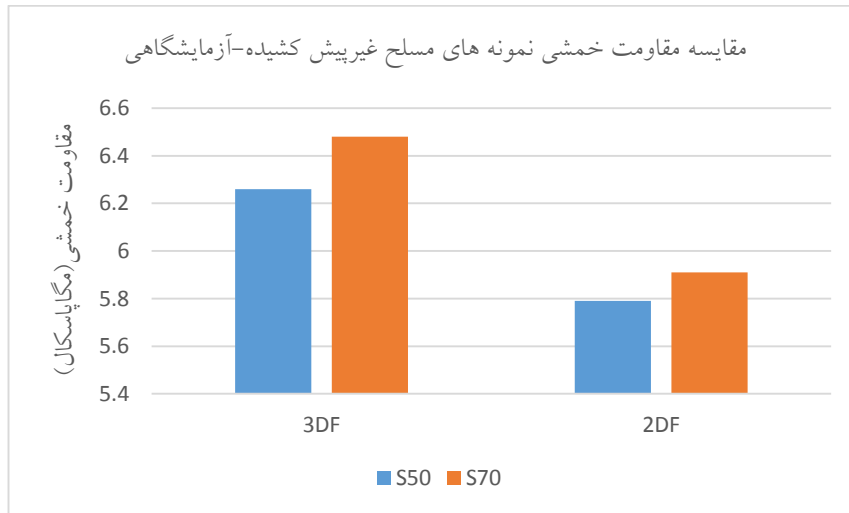
#### ۳-۲. نتایج آزمایش مقاومت خمشی

در ادامه، هر دو حالت پیش‌تنیده و غیرپیش‌تنیده در نرم‌افزار آباکوس مدل شدند. در واقع، آباکوس امکان پیش‌تنیدگی را با یک ویژگی داخلی فراهم می‌کند. بنابراین، در آباکوس، مقایسه دو حالت پیش‌تنیده و عادی

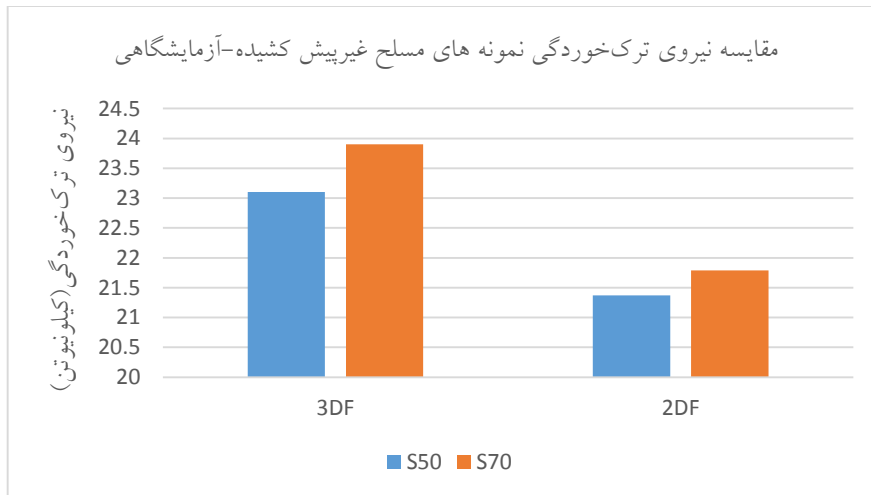
جدول ۳. نتایج آزمایشگاهی تست خمش

کد نمونه	میانگین مدول گسیختگی (MPa)	نیروی ترک خوردگی (kN)	نوع پارچه	درصد پوشش سطح
SC	۵/۴۰	۱۸/۴۶	-	-
SC2D50	۵/۷۹	۲۱/۳۷	2D	۵۰
SC3D50	۶/۲۶	۲۳/۱۰	3D	۵۰
SC2D70	۵/۹۱	۲۱/۷۹	2D	۷۰
SC3D70	۶/۴۸	۲۳/۹۰	3D	۷۰

در ادامه، مدول شکست و نیروی ترک خوردگی نمونه‌های تقویت شده با پارچه‌های شیشه‌ای 2D و 3D در شکل‌های ۳ و ۴ مقایسه شده‌اند.



شکل ۳. مقایسه مقاومت خمشی نمونه‌های مسلح غیرپیش کشیده-آزمایشگاهی



شکل ۴. مقایسه نیروی ترک خوردگی نمونه‌های مسلح غیرپیش کشیده-آزمایشگاهی

همانطور که در شکل ۳ مشاهده می‌شود، مقاومت خمشی نمونه‌های تقویت شده با پارچه‌های شیشه‌ای در حالتی که این پارچه‌ها ۷۰٪ از مقطع عرضی (S70) را پوشش می‌دهند، به طور قابل توجهی بیشتر از حالتی است که این مقدار به ۵۰٪ (S50) می‌رسد. این تفاوت حدود ۴٪ افزایش می‌یابد. همچنین، تفاوت در مقاومت

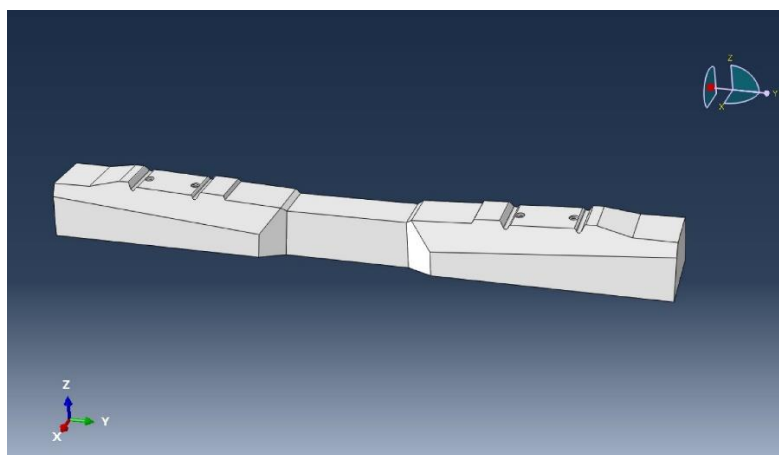


### ۳-۳. مدل‌سازی تراورس بتنی

در این بخش، مدل‌سازی تراورس بتنی در نرم‌افزار آباکوس به اختصار توضیح داده شده است.

### ۳-۳-۱. پارچه‌ها و تراورس

در این بخش، تراورس بتنی B70 با دقت زیاد در نرم‌افزار مدل شده که در شکل ۵ نشان داده شده است. پارچه‌ها و تاندون‌ها نیز با طول ۲/۵ متر مدل شده‌اند.

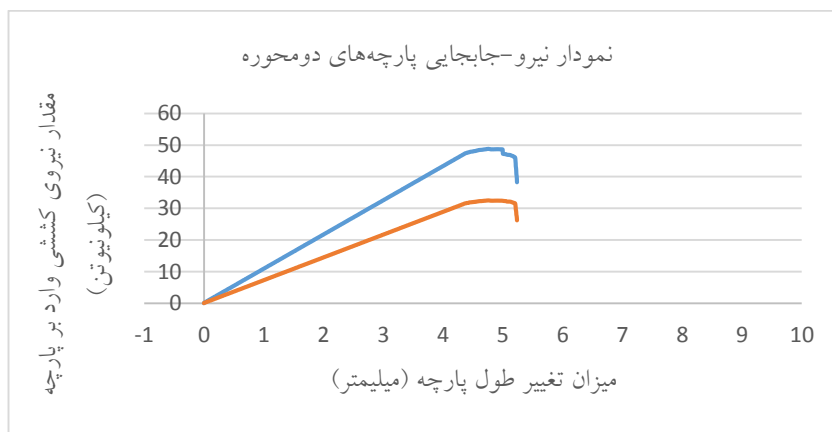


شکل ۵. تراورس مدل شده در آباکوس

آن‌ها ۱۹۶۰ و ۳۵۴۰ مگاپاسکال، و درصد افزایش طول (کشیدگی) آن‌ها به ترتیب ۳ درصد و ۱/۷ درصد است. پارچه‌های مورد استفاده در این مطالعه، در آزمایشگاه نساجی دانشگاه صنعتی اصفهان برای تأیید مشخصات فنی آزمایش شدند. رفتار نیرو-جابجایی پارچه‌های مورد استفاده در شکل ۶ ارائه شده است.

### ۳-۳-۲. خواص مصالح

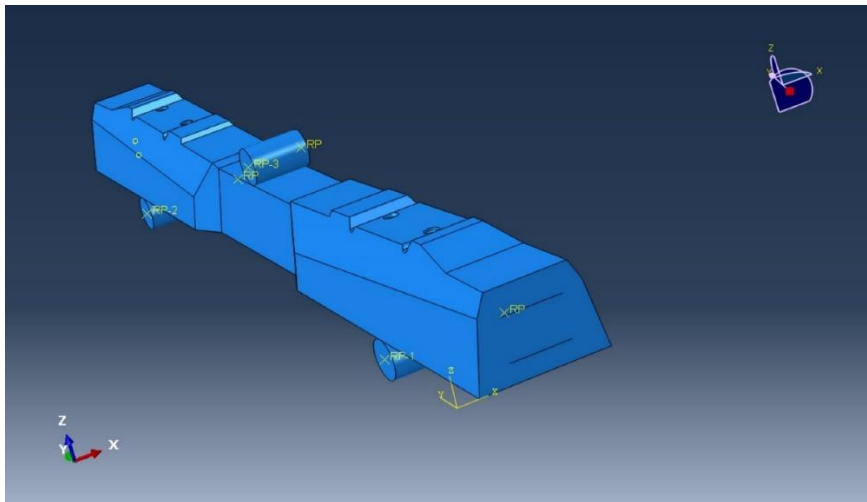
در این مدل‌سازی، از پارچه‌های با ضخامت‌های ۰/۱۶ و ۰/۳۴ میلی‌متر به عنوان پارچه‌های 2D و 3D به ترتیب استفاده شده است. مدول الاستیسیته پارچه‌های 2D و 3D به ترتیب ۷۰ و ۱۳۰ گیگاپاسکال، مقاومت کششی



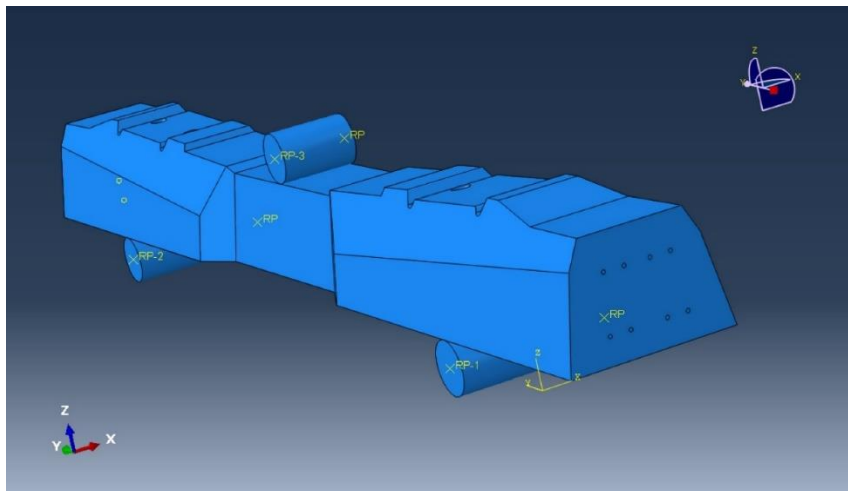
شکل ۶. مقایسه نمودار نیرو-جابجایی پارچه‌های دو و سه محور

اگر یک گره از قسمت تعبیه شده روی یک عنصر از قسمت میزبان قرار گیرد، درجات آزادی انتقالی در گره حذف شده و گره به یک گره محدود می شود. مقادیر درجات آزادی انتقالی یک گره محدود به مقادیر درونیابی شده درجات آزادی قسمت میزبان محدود می شوند. در شکل های ۷ تا ۹، چیدمان پارچه ها و تاندون ها در تراورس مدل شده نشان داده شده است. باید توجه داشت که پارچه پایینی در فاصله حدود ۴/۷ سانتی متر از لبه پایینی تراورس و پارچه بالایی در فاصله ۱۰ سانتی متر از نمونه پایین تر قرار داده شده است.

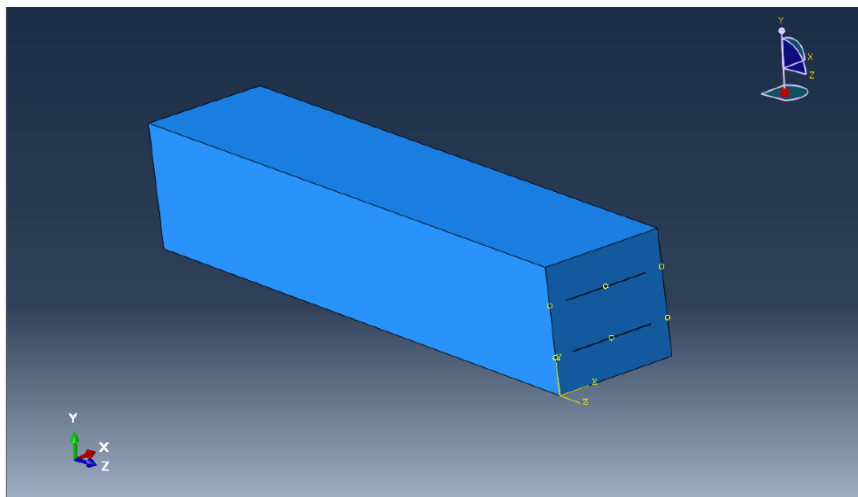
همچنین، در این مدل سازی، برای شبیه سازی تراورس های تقویت شده با میلگردهای فولادی، از تاندون های فولادی با مقاومت تسلیم ۱۶۰۰ مگاپاسکال، مدول الاستیسیته ۲۱۰ گیگاپاسکال، نسبت پواسون ۰٫۳ و قطر ۷ میلی متر استفاده شده است. در این مطالعه، پارچه ها و تاندون ها با تکنیک عنصر تعبیه شده در بتن مدل شده اند. تکنیک عنصر تعبیه شده برای مدل سازی یک قسمت در قسمت دیگری از مدل به عنوان میزبان استفاده می شود. این روش بیشتر برای مدل سازی میلگرد تعبیه شده در بتن یا سایر عناصر مرکب در مدل سازی بتنی سازه های بتن آرمه استفاده می شود. در نرم افزار آباکوس،



شکل ۷. جایگاه قرارگیری پارچه ها در تراورس



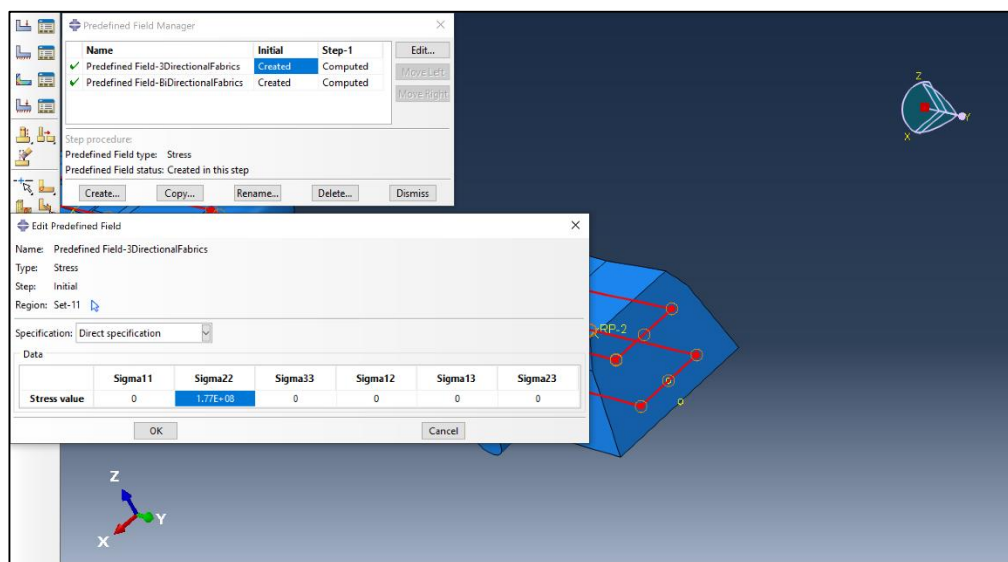
شکل ۸. جایگاه قرارگیری تاندون ها در تراورس



شکل ۹. جایگاه قرارگیری پارچه‌ها در مدل آزمایشگاهی

مدل‌سازی با تنش پیش‌تندگی ۰/۵ تنش نهایی پارچه‌ها بارگذاری شدند. این مقدار تنش پیش‌تندگی برای پارچه‌های دومحوره برابر با ۹۸۰ و برای پارچه‌های سه‌محوره برابر با ۱۷۷۰ مگاپاسکال است. روش اعمال تنش پیش‌تندگی در نرم‌افزار آباکوس در شکل ۱۰ نشان داده شده است.

برای اعمال تنش اولیه ناشی از پیش‌تندگی در پارچه‌ها و تاندون‌ها در این مطالعه، از قابلیت از پیش-تعریف‌شده نرم‌افزار آباکوس استفاده شد که به کاربر امکان می‌دهد تنش مورد نظر را به عنوان پیش‌تعیین‌شده به عنصر مربوطه در ابتدای تحلیل تعریف و اعمال کند. باید توجه داشت که پارچه‌های مورد استفاده در این



شکل ۱۰. نحوه اعمال تنش در مرحله پیش‌تندگی در نرم‌افزار آباکوس

مکان ریل قرار داده شدند و نمونه‌ها باید بدون شکست تحمل بار ۴۸ کیلونیوتن را داشته باشند. بر اساس استاندارد بین‌المللی ACI 318-19، مقدار بار محوری برای یک تراورس بتنی عادی باید بین ۴۰ تا ۱۰۰

۳-۳-۳. شرایط تکیه‌گاهی و اعمال بار نمونه‌ها تحت آزمایش خمش سه‌نقطه‌ای قرار گرفتند و بار در وسط تراورس‌ها اعمال شد. تکیه‌گاه‌ها با دقت کمتر از ۳ میلی‌متر مطابق با استاندارد EN 13230-2 در

به پارچه‌ها، بار محوری به تدریج با گام‌های ۱۰ کیلونیوتنی تا ۱۰۰ کیلونیوتن افزایش یافت و به تراورس مدل شده اعمال شد. با این روش، امکان مطالعه رفتار تراورس تحت بارهای مختلف فراهم شد. همچنین، اطمینان حاصل شد که بار اضافی که باعث شکست زودرس می‌شود، اعمال نشود. افزایش گام به گام بار محوری اعمال شده به تراورس به صورت نشان داده شده در جدول ۴ انجام شد.

کیلونیوتن باشد. بار اولیه‌ای که می‌توان به سرعت اعمال کرد تا ۵۰ درصد از بار شکست نمونه‌ها بود و از آن پس سرعت افزایش بار باید تنظیم شود به طوری که تنش سیم‌های انتهایی بخش بیش از ۱۰ کیلوگرم بر سانتی‌متر مربع در دقیقه افزایش نیابد. همچنین، استاندارد آزمایش‌های مقاومت مصالح ساختمانی-BS EN 1992 1-1 توصیه می‌کند که بار محوری اعمال شده به تراورس باید با افزایش‌های ۱۰ تا ۲۰ کیلونیوتن به مقدار ۵۰ تا ۱۰۰ کیلونیوتن افزایش یابد. پس از اعمال پیش‌تندگی

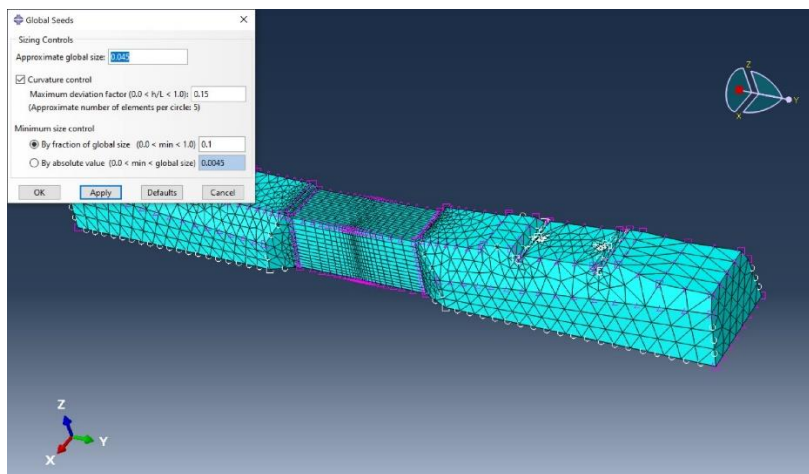
جدول ۴. افزایش گام به گام بار محوری اعمالی بر تراورس

مرحله بارگذاری	مقدار افزایش بار محوری (kN)
مقدار اولیه	۱۰
مرحله دوم	۱۰
مرحله سوم تا آخر	۱۰

برای یافتن بهترین حالت ممکن و انتخاب اندازه مش بهینه، لازم بود ابتدا یک نقطه خاص از مدل انتخاب شود که در این تحقیق، آلفا نامیده شد و جابجایی آن تحت سه شرایط مش‌بندی مختلف بررسی گردید. ابعاد متوالی مش به همراه زمان مورد نیاز برای هر تحلیل مدل و جابجایی نقطه آلفا در جدول ۵ نشان داده شده‌اند.

### ۳-۳-۴. مش‌بندی مدل

نرم‌افزار آباکوس نیاز دارد که مدل برای هر تحلیل به طور منظم مش‌بندی شود؛ همانطور که در شکل ۱۱ نشان داده شده است. باید توجه داشت که هرچه ابعاد مش اعمال شده کوچکتر باشد، دقت محاسبات بیشتر است؛ اما سرعت تحلیل و زمان اتمام به شدت افزایش می‌یابد.



شکل ۱۱. نحوه مش‌بندی در نرم‌افزار

جدول ۵. تفاوت زمان لازم برای تحلیل در نمونه‌های با مش‌بندی متفاوت

کد نمونه	ابعاد تقریبی مش (متر)	زمان تحلیل (روز)
SCM1	۰/۰۵	۴
SCM2	۰/۰۴۵	۵/۵
SCM3	۰/۰۴	۹

دقت بیشتر از ۰/۰۴۵ متر در مش‌بندی آن، با توجه به زمان بسیار طولانی مورد نیاز برای تحلیل و هر بار تغییر جزئیات مدل‌سازی آن و تفاوت دقت بسیار جزئی، عملاً کار با مدل را بسیار دشوار و وقت‌گیر کرده بود. بنابراین، شرایط مش‌بندی بهینه در این تحقیق ۰/۰۴۵ متر بود.

همانطور که از اعداد نشان داده شده در جدول ۵ و همچنین شکل ۱۲ مشاهده می‌شود، گزینه ۰/۰۴۵ می‌تواند گزینه خوبی باشد. از سوی دیگر، با توجه به اینکه مدل ساخته شده در این پروژه، همانطور که ذکر شد، دقت بسیار زیادی در جزئیات طراحی دارد، بنابراین



شکل ۱۲. نمودار تغییر مکان نقطه آلفا در سه حالت مش‌بندی

جابجایی‌ها در سه جهت محورهای مختصات بسته شده بودند.

#### ۳-۴. ارائه و تحلیل نتایج

جدول ۶، نتایج حاصل از شبیه‌سازی آباکوس را با نتایج آزمایشگاهی مقایسه می‌کند. مقادیر شبیه‌سازی شده در نرم‌افزار آباکوس نشان‌دهنده افزایش نسبی در مقادیر مدول گسیختگی و نیروی ترک‌خوردگی نسبت به مقادیر آزمایشگاهی است که نشان‌دهنده دقت زیاد شبیه‌سازی و

#### ۳-۳-۵. شرایط مرزی مدل

در مدل‌سازی در نرم‌افزار آباکوس و شبیه‌سازی آزمایش خمش سه‌نقطه‌ای، شرایط مرزی زیر برای سنبه‌ها و تراورس در نظر گرفته شدند:

- حرکت سنبه بالایی فقط در جهت عمود بر تراورس آزاد بود و چرخش آن بسته شده بود.
- حرکت سنبه‌های پایینی در چرخش دور محور مرکزی‌شان آزاد بود و تمام حرکات دیگر از جمله

اعتبار نتایج آن است. در این شبیه‌سازی‌ها، پارامترهای اضافی مانند جابجایی بیشینه، تنش بیشینه، کرنش بیشینه و انرژی شکست نیز استخراج شده و در جدول ۷ ارائه شده است تا تحلیل جامع‌تری از رفتار تراورس‌های بتنی تقویت‌شده با پارچه‌های شیشه‌ای دوماحوره و سه‌محوره ارائه گردد.

جدول ۶. مقایسه نتایج حاصل از شبیه‌سازی آباکوس با نتایج آزمایشگاهی

نوع آزمایش	درصد مساحت	نوع پارچه	مقدار نیروی ترک‌خوردگی (KN)	مدول گسیختگی Avg. (MPa)	کد نمونه
آزمایشگاهی	۵۰	2D	۲۱/۳۷	۵/۳۸	SC2D50
آزمایشگاهی	۵۰	3D	۲۳/۱	۵/۳۴	SC3D50
آزمایشگاهی	۷۰	2D	۲۱/۷۹	۵/۳۷	SC2D70
آزمایشگاهی	۷۰	3D	۲۳/۹	۵/۴	SC3D70
شبیه‌سازی	۵۰	2D	۳۰/۷۵	۶/۷۸	SC2D50
شبیه‌سازی	۵۰	3D	۴۲/۶۰	۷/۶۴	SC3D50
شبیه‌سازی	۷۰	2D	۳۱/۶۰	۷/۰۹	SC2D70
شبیه‌سازی	۷۰	3D	۴۸/۷۰	۸/۱۶	SC3D70

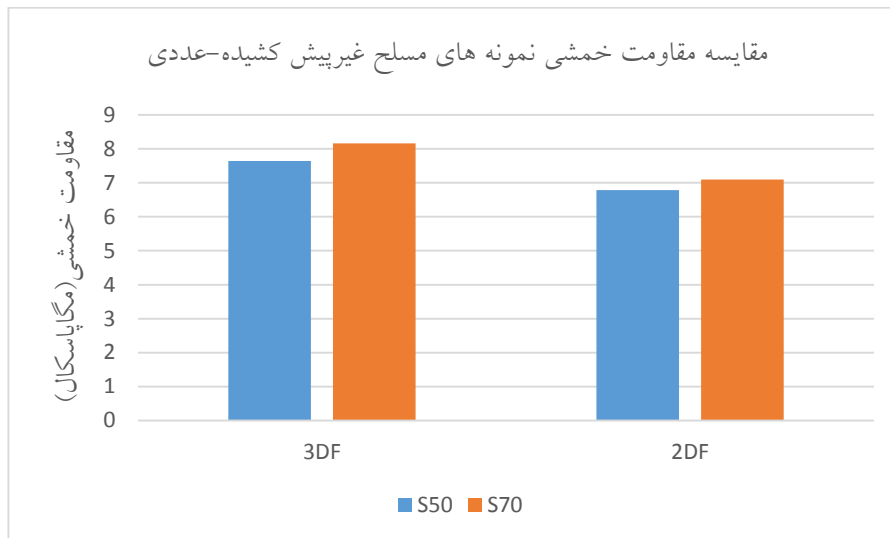
جدول ۷. نتایج بیشتر حاصل از شبیه‌سازی در آباکوس

نوع آزمایش	درصد مساحت	نوع پارچه	جابجایی بیشینه (میلی‌متر)	تنش بیشینه (MPa)	کرنش بیشینه (%)	انرژی شکست (ژول)	کد نمونه
شبیه‌سازی	۵۰	2D	۱/۵۵	۲۵/۵۰	۰/۱۳	۱۵۵/۰۰	SC2D50
شبیه‌سازی	۵۰	3D	۱/۲۵	۳۲/۵۰	۰/۱۱	۲۰۵/۰۰	SC3D50
شبیه‌سازی	۷۰	2D	۱/۴۵	۲۷/۵۰	۰/۱۲	۱۶۵/۰۰	SC2D70
شبیه‌سازی	۷۰	3D	۱/۱۵	۳۳/۵۰	۰/۱۰	۲۱۵/۰۰	SC3D70

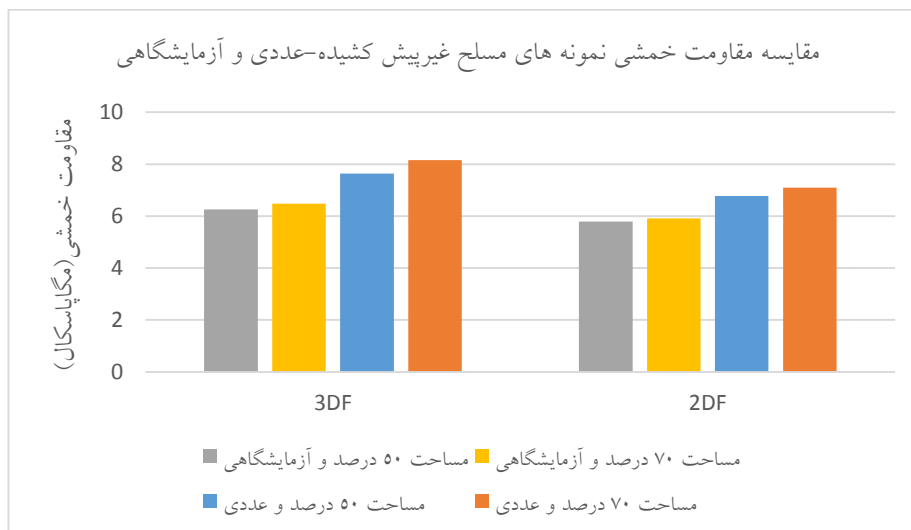
به مهندسان و محققان کمک کند تا طراحی بهینه‌تری برای تراورس‌های بتنی مسلح ارائه دهند. مطالعات پیشین نیز به تأثیر مثبت استفاده از مصالح بر پایه شیشه در تقویت سازه‌های بتنی اشاره داشته‌اند. به عنوان مثال، نتایج تحقیق اسمیت و همکاران (۲۰۲۰) نشان داد که استفاده از پارچه‌های شیشه‌ای سه‌محوره در بتن می‌تواند مقاومت خمشی را تا ۲۰٪ افزایش دهد. همچنین، در تحقیق مشابهی توسط جانسون و همکاران (۲۰۱۸)، استفاده از پارچه‌های شیشه‌ای چندمحوره

همانطور که مشاهده می‌شود، نمونه‌های تقویت‌شده با پارچه‌های شیشه‌ای سه‌محوره نسبت به نمونه‌های دوماحوره عملکرد بهتری در مقاومت خمشی و نیروی ترک‌خوردگی نشان داده‌اند. همچنین، نمونه‌های با پوشش ۷۰٪ سطح، به طور کلی عملکرد بهتری نسبت به نمونه‌های با پوشش ۵۰٪ سطح داشته‌اند. این نتایج نشان‌دهنده تأثیر مثبت استفاده از پارچه‌های شیشه‌ای چندمحور در بهبود خواص مکانیکی تراورس‌های بتنی است. اطلاعات اضافی حاصل از شبیه‌سازی نیز می‌تواند

موجب بهبود قابل توجهی در مقاومت ترک‌خوردگی و کاهش جابجایی بیشینه شده است. تغییرات در مقاومت خمشی و بار شکست نمونه‌های تقویت‌شده با پارچه‌های 2D و 3D در شکل‌های ۱۳ و ۱۴ رسم و با یکدیگر مقایسه شده‌اند.



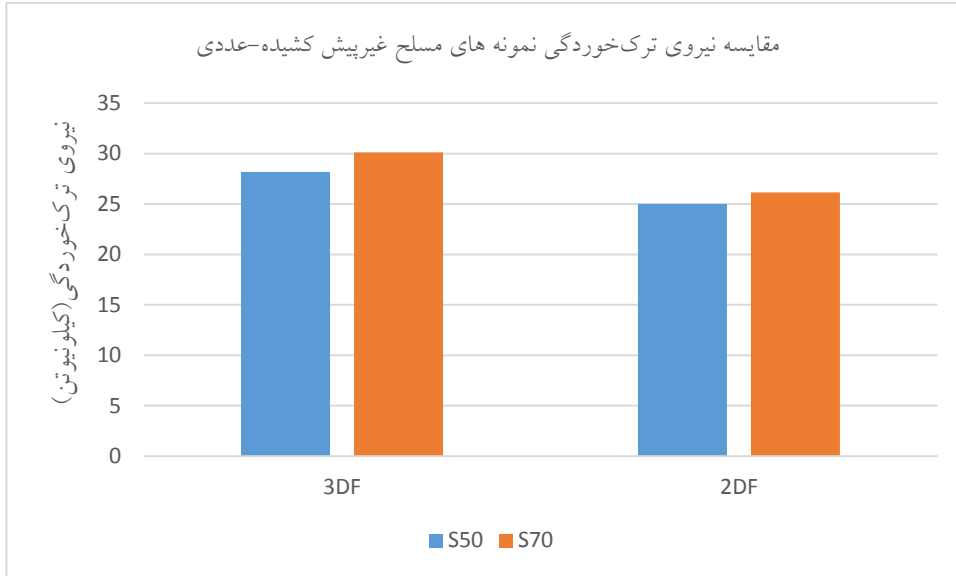
شکل ۱۳. مقایسه مقاومت خمشی نمونه‌های مسلح غیرپیش کشیده-عددی



شکل ۱۴. مقایسه مقاومت خمشی نمونه‌های مسلح غیرپیش کشیده-عددی و آزمایشگاهی

برای هر دو نوع پارچه حفظ شده است. در ادامه، بار شکست نمونه‌های تقویت‌شده غیرپیش‌تینده در فضای عددی در شکل ۱۵ ارائه شده است.

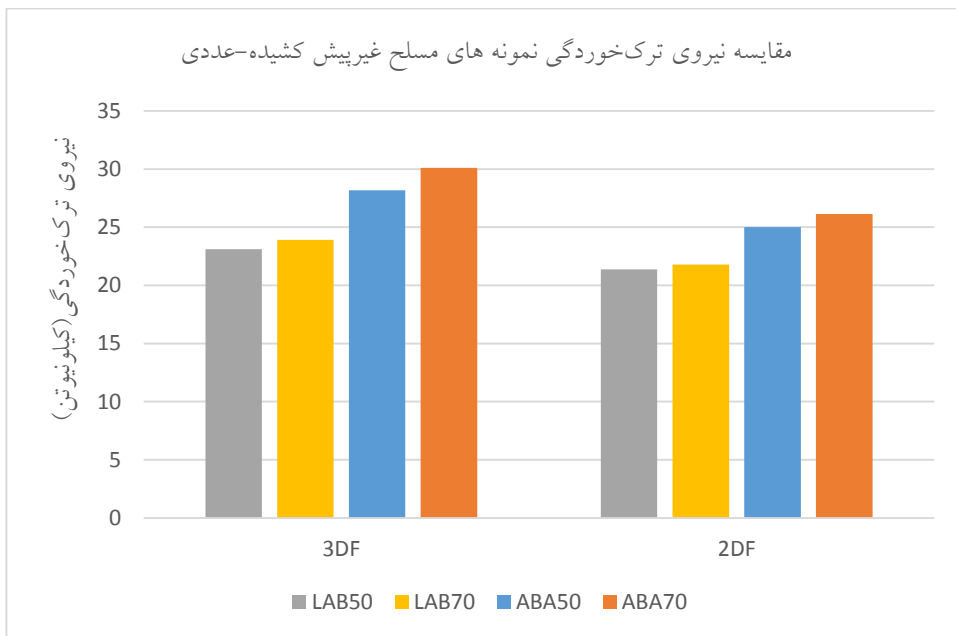
همانطور که در شکل‌های ۱۵ و ۱۶ مشاهده می‌شود، خط روند مقاومت خمشی در نمونه‌های تقویت‌شده غیرپیش‌تینده از پوشش سطحی ۵۰٪ به ۷۰٪ در هر دو محیط آزمایشگاهی و عددی افزایش یافته است. این روند



شکل ۱۵. مقایسه نیروی ترک خوردگی نمونه های مسلح غیرپیش کشیده-عددی

دومحوره و سه محوره حفظ شده است. حال، مقایسه نیروی ترک خوردگی نمونه های تقویت شده غیرپیش تنیده در فضای عددی در شکل ۱۶ ارائه شده است.

شکل ۱۷ نشان می دهد که خط روند نیرویی که باعث شکست نمونه های تقویت شده غیرپیش تنیده می شود از پوشش سطحی ۵۰٪ به ۷۰٪ در محیط مدل سازی عددی افزایش یافته است. این روند برای هر دو نوع پارچه



شکل ۱۶. مقایسه نیروی ترک خوردگی نمونه های مسلح غیرپیش کشیده-عددی

در ادامه، مقاومت خمشی نمونه های تقویت شده پیش تنیده در فضای عددی ارائه و با پارچه های تقویتی دومحوره و سه محوره در شکل ۱۷ مقایسه شده است.

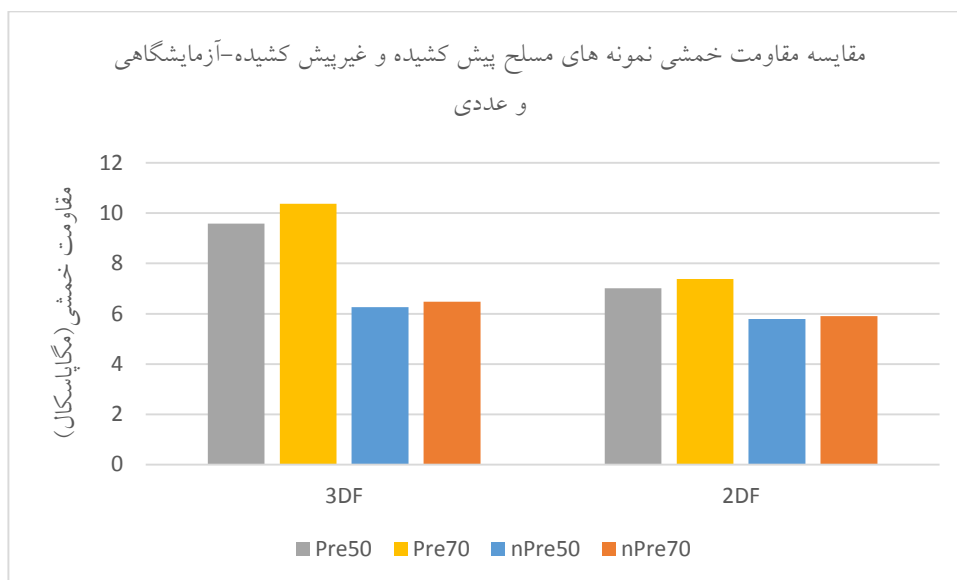




شکل ۱۷. مقایسه مقاومت خمشی نمونه‌های مسلح پیش‌کشیده-عددی

در ادامه، نتایج آزمایشگاهی و عددی مربوط به مقاومت خمشی نمونه‌های تقویت‌شده با پارچه‌های پیش‌تنیده و غیرپیش‌تنیده در شکل ۱۸ مقایسه شده‌اند.

شکل ۱۹ نشان می‌دهد که مقاومت خمشی نمونه‌های تقویت‌شده عددی با پارچه‌های پیش‌تنیده سه‌محوره بیشتر از نمونه‌های دومحوره است و روند افزایشی از پوشش سطحی ۵۰٪ به ۷۰٪ در این بخش نیز قابل مشاهده است.



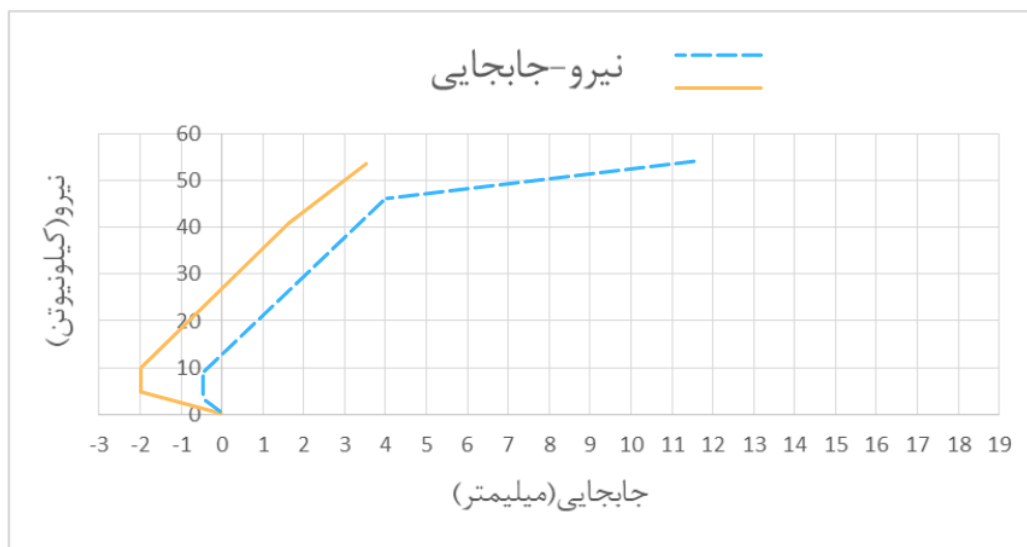
شکل ۱۸. مقایسه مقاومت خمشی نمونه‌های مسلح پیش‌کشیده و غیرپیش‌کشیده-آزمایشگاهی و عددی

شرطی که این پارچه ۷۰٪ از مقطع این نمونه را پوشش دهد. در مقابل، کمترین مقدار مقاومت خمشی مربوط به نمونه‌ای است که با پارچه دومحوره تقویت شده است که پیش‌تنیده نیست و دارای پوشش سطحی ۵۰٪ است.

در شکل ۱۸، مشاهده می‌شود که بیشترین مقاومت خمشی در میان نمونه‌های تقویت‌شده پیش‌تنیده و غیرپیش‌تنیده به نمونه‌ای اختصاص دارد که با پارچه‌های سه‌محوره به صورت پیش‌تنیده تقویت شده است، به

جابجایی برای یک تراورس تقویت شده با تاندون‌های فولادی پیش‌تنیده نیز ترسیم شده است. در شکل ۱۹، مقایسه این دو نمودار قابل مشاهده است.

نمودار نیرو-جابجایی برای یک تراورس از نمونه‌های تقویت شده با پارچه‌های شیشه‌ای سه‌محوره برای دهانه میانی رسم شده است. سپس، نمودار نیرو-

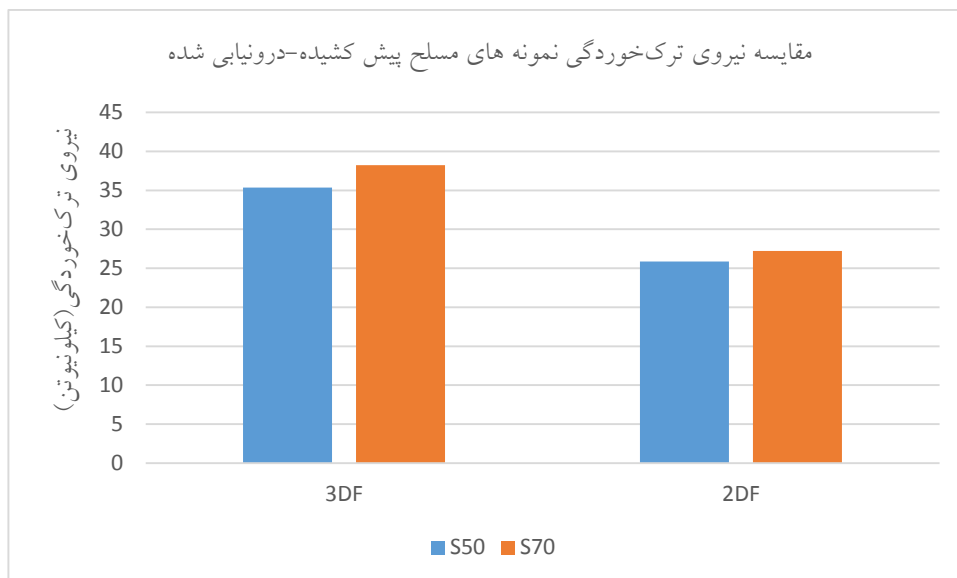


شکل ۱۹. نمودار مقایسه رفتار نیرو-جابجایی وسط دهانه برای تراورس مسلح شده با میلگرد و پارچه‌های شیشه‌ای سه‌محوره با مساحت ۷۰ درصد

این است که همانطور که می‌دانیم، در این تحقیق، نمونه‌های آزمایشگاهی مقاومت کمتری نسبت به مدل‌های عددی نشان دادند زیرا پارچه‌های مورد استفاده در این مدل‌ها نه تنها کشیده نشده‌اند، بلکه قدرت پارچه‌ها در برابر تغییر شکل به عنوان ویژگی دهنده در آباکوس باعث چنین قدرتی در هر نمونه می‌شود. بنابراین، اعداد نتایج مربوط به مدل آزمایشگاهی درون‌یابی شده بسیار کمتر از حد واقعی (نزدیک به ۳۵ درصد) تخمین زده شده‌اند. در ادامه، بار شکست نمونه‌های تقویت شده پیش‌تنیده به دست آمده از طریق درون‌یابی مهندسی ارائه شده است.

### ۳-۵. درون‌یابی مهندسی و تحلیل عددی

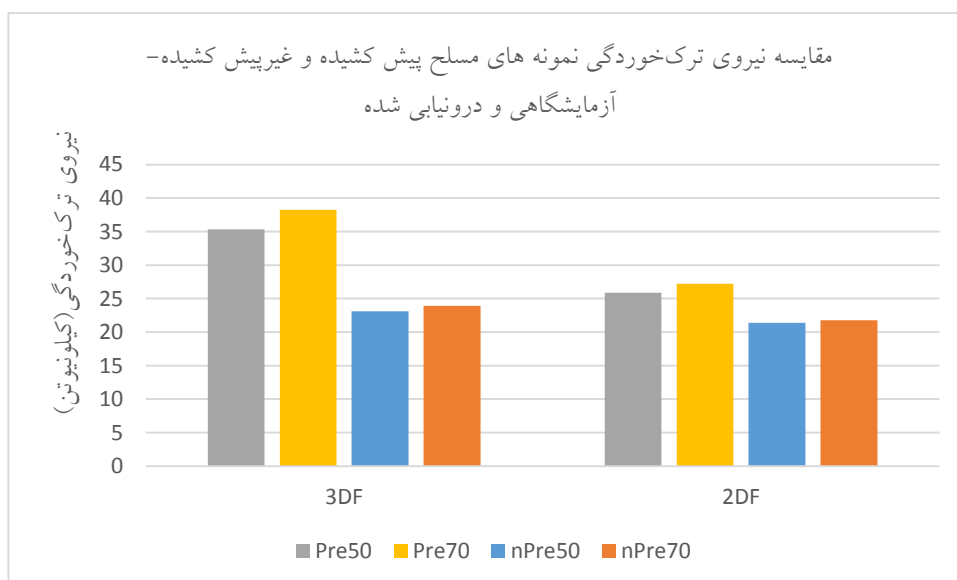
از آنجا که داده‌های عددی به دست آمده از آزمایش خمش نمونه‌ها در حالت غیرپیش‌تنیده، داده‌های خروجی از آزمایش‌های آزمایشگاهی را بسیار خوب تأیید کردند (تأیید روند و جهت داده‌ها)، می‌توان نتیجه گرفت که داده‌های مربوط به نمونه واقعی آباکوس با ابعاد واقعی آن در حالت پیش‌تنیده که آزمایش شده‌اند، تحلیل یک تراورس تقویت شده پیش‌تنیده با پارچه‌های شیشه‌ای در شرایط آزمایشگاهی را منعکس می‌کنند. در مورد این درون‌یابی مهندسی، نکته بسیار مهمی که ارزش ذکر دارد



شکل ۲۰. مقایسه نیروی ترک‌خوردگی نمونه‌های مسلح پیش‌کشیده-درونیابی شده

نشان داده شده است. در ادامه، مقایسه بار شکست نمونه‌های تقویت‌شده پیش‌تنیده و غیرپیش‌تنیده مربوط به آزمایش‌های آزمایشگاهی و درونیابی مهندسی در شکل ۲۱ ارائه شده است.

شکل ۲۰ نشان می‌دهد که کمترین بار شکست مربوط به نمونه‌های تقویت‌شده با پارچه‌های دوماحوره به همراه پوشش سطحی ۵۰٪ تراورس است. همچنین، بیشترین مقاومت در برابر نیروی اعمالی توسط نمونه‌هایی که با پارچه‌های سه‌محوره تقویت شده‌اند و با ۷۰٪ مساحت



شکل ۲۱. مقایسه نیروی ترک‌خوردگی نمونه‌های مسلح پیش‌کشیده و غیرپیش‌کشیده-آزمایشگاهی و درونیابی شده

در این بخش، بر اساس نتایج به دست آمده از این تحقیق و با در نظر گرفتن مقررات مربوط به تراورس‌های بتنی

۳-۶. ارزیابی فنی، اقتصادی و عملکردی تراورس‌های تقویت‌شده با پارچه‌های شیشه‌ای

تراورس‌ها نیز ضروری به نظر می‌رسد. در ادامه، به مقایسه اجمالی هزینه‌های اجرایی تراورس‌های تقویت‌شده با پارچه‌های شیشه‌ای و تراورس‌های رایج مسلح به میلگردهای فولادی پرداخته شده است.

#### • هزینه تولید و ساخت

فرآیند تولید تراورس‌های تقویت‌شده با پارچه‌های شیشه‌ای به دلیل استفاده از مواد سبک‌تر و فرآیندهای تولید ساده‌تر، هزینه کمتری دارد. برآورد شده است که هزینه تولید هر تراورس تقویت‌شده با پارچه‌های شیشه‌ای حدود ۵۰ دلار و هر تراورس مسلح به میلگردهای فولادی حدود ۷۰ دلار است (لی و همکاران، ۲۰۲۰).

تولید تراورس‌های مسلح به میلگردهای فولادی نیاز به فرآیندهای پیچیده‌تر و زمان‌برتری دارد که این امر هزینه‌های تولید را افزایش می‌دهد (وانگ و همکاران، ۲۰۱۹).

#### • هزینه نصب و اجرا

نصب و اجرای تراورس‌های تقویت‌شده با پارچه‌های شیشه‌ای به دلیل وزن کمتر و سهولت در حمل و نقل و جابجایی، هزینه کمتری دارد. هزینه نصب هر تراورس تقویت‌شده با پارچه‌های شیشه‌ای حدود ۲۰ دلار و هر تراورس مسلح به میلگردهای فولادی حدود ۳۰ دلار برآورد می‌شود (چن و همکاران، ۲۰۲۱).

#### • هزینه‌های نگهداری و تعمیرات

تراورس‌های تقویت‌شده با پارچه‌های شیشه‌ای به دلیل مقاومت بیشتر در برابر ترک‌خوردگی و خواص مکانیکی بهتر، نیاز به تعمیرات و نگهداری کمتری دارند. برآورد شده است که هزینه‌های نگهداری و تعمیرات این تراورس‌ها

راه‌آهن، تلاش شده است تا امکان‌پذیری استفاده از پارچه‌های شیشه‌ای دومیحوره و سه‌محوره در ساخت تراورس‌های راه‌آهن به طور کلی از دیدگاه فنی مقایسه و ارزیابی شود.

#### ۳-۶-۱. علت عملکرد بهتر مساحت بیشتر پارچه‌ها در

##### مقاومت خمشی

یکی از نکات مهم در تحلیل نتایج این تحقیق، بررسی علت عملکرد بهتر نمونه‌های با پوشش ۷۰٪ نسبت به نمونه‌های با پوشش ۵۰٪ در مقاومت خمشی است. نتایج نشان می‌دهد که نمونه‌های با پوشش ۷۰٪ به طور کلی عملکرد بهتری در مدول گسیختگی و نیروی ترک‌خوردگی داشته‌اند. این امر می‌تواند به چندین عامل مرتبط باشد:

- افزایش سطح تماس و توزیع نیرو
- تقویت بیشتر در برابر کشش
- بهبود خواص مکانیکی کلی بتن
- کاهش نفوذ ترک‌ها

نتایج تحقیقات مشابه نیز این یافته‌ها را تایید می‌کنند. به عنوان مثال، ژانگ و همکاران (۲۰۱۸) نشان داده‌اند که افزایش درصد پوشش پارچه‌های شیشه‌ای می‌تواند موجب بهبود مقاومت خمشی و کاهش جابجایی بیشینه در سازه‌های بتنی شود. همچنین، مطالعه‌ای توسط وانگ و همکاران (۲۰۱۹) بیانگر آن است که افزایش درصد پوشش پارچه‌های شیشه‌ای می‌تواند عملکرد مکانیکی بتن را به طور قابل توجهی بهبود بخشد.

#### ۳-۶-۲. مقایسه اجمالی هزینه‌های اجرایی

##### تراورس‌های تقویت‌شده با پارچه‌های شیشه‌ای

با توجه به نتایج حاصل از این تحقیق که نشان‌دهنده افزایش مقاومت خمشی و نیروی ترک‌خوردگی تراورس‌های تقویت‌شده با پارچه‌های شیشه‌ای چندمحوره است، بررسی هزینه‌های اجرایی این نوع

GFRC با ابعاد  $10 \times 10 \times 40$  سانتی‌متر مطابق با استاندارد ASTM C78 انجام شد. همچنین، هندسه تیر  $10 \times 10 \times 40$  سانتی‌متر و تراورس واقعی نوع B70 در آباکوس با استفاده از آجرهای ۸ گره‌ای مدل‌سازی شدند. بر اساس نتایج و یافته‌ها، نشان داده شد که:

• تقویت با پارچه‌های شیشه‌ای می‌تواند به طور قابل توجهی رفتار خمشی و مقاومت در برابر ترک خوردگی بتن را بهبود بخشد، که GFRC را به ماده‌ای مناسب برای کاربردهای سازه‌ای تبدیل می‌کند.

• تیرهای تقویت‌شده با پارچه‌های شیشه‌ای سه-محوره که تقریباً دو برابر مدول الاستیسیته الیاف دومحوره دارند، عملکرد بهتری در آزمایش خمش سه-نقطه‌ای نشان دادند؛ به طوری که الیاف سه‌محوره مقاومت در برابر ترک خوردگی بیشتری نسبت به الیاف دومحوره فراهم کردند.

• محتوای بیشتر الیاف با پوشش تا ۷۰٪ حداکثر بهبود را که توسط آزمایش‌ها و مدل‌ها تأیید شده است، فراهم می‌کند. علاوه بر این، مقاومت خمشی برای پوشش بیشتر الیاف ۷۰٪ به میزان ۴٪ افزایش یافت. ظرفیت تحمل بار شکست نیز برای سطح مقطع ۷۰٪ نسبت به ۵۰٪ به میزان ۱۰٪ بهبود یافت.

• مدل‌سازی المان محدود با استفاده از نرم‌افزار آباکوس یافته‌های تجربی را تأیید کرد. مدل‌ها همچنین امکان شبیه‌سازی‌های عددی را در کمک به طراحی تیرهای GFRC با عملکرد خوب نشان دادند.

برای کارهای تحقیقاتی آینده، توسعه روش‌های پیش‌پردازش و پوشش (مانند چاپ سه‌محوره) امکان جهت‌گیری بهینه الیاف را برای ارزیابی بهتر سهم در خواص مقاومتی فراهم می‌کند.

همچنین، بهینه‌سازی طرح اختلاط بتن برای کاهش وزن آن در حالی که عملکرد بتن حفظ شود، ایده استفاده از GFRC به عنوان یک ماده جایگزین سبک‌تر را بیش از پیش حمایت می‌کند. علاوه بر این، ارزیابی مقاومت

حدود ۱۰ دلار در سال در مقابل حدود ۲۰ دلار در سال برای تراورس‌های مسلح به میلگردهای فولادی به ازای هر تراورس است (سان و همکاران، ۲۰۲۲).

### ۳-۶-۳. ارزیابی فنی

بر اساس مقررات ASTM C143، دستورالعمل نظارت بر اجرای سازه‌های ریلی، نمونه تراورس بتنی باید تحت آزمایش خمش قرار گیرد. برای پذیرش تراورس، نیروی لازم برای ایجاد ترک در تراورس در این آزمایش باید بیشتر از حداقل نیروی لازم برای ایجاد ترک با عمق ۱۰ میلی‌متر و قابل مشاهده از فاصله ۳۰ میلی‌متر باشد. این مقدار در این تحقیق بر اساس مقررات برابر با ۳۵ کیلونیوتن است. بر اساس نتایج به دست آمده از آزمایش خمش در فضای آباکوس، مشاهده شد که نمونه تقویت‌شده با پارچه‌های سه‌محوره، به شرطی که آن‌ها ۷۰٪ از بخش را به صورت پیش‌تینده پوشش دهند، با نیازمندی‌های مقررات مطابقت دارند. همچنین، در تراورس واقعی که نتایج آن از طریق درون‌یابی مهندسی به دست آمد، تعیین شد که اگر تراورس‌ها با پارچه‌های سه‌محوره تقویت شوند، به شرطی که حداقل ۷۰٪ از مساحت مقطعی که در آن قرار دارند را پوشش دهند، توانایی دارند که مقاومت بسیار بیشتری (۳۸/۲۴ کیلونیوتن) داشته باشند و همچنین حداقل بار شکست مورد نیاز توسط مقررات را فراهم کنند.

### ۴. نتیجه‌گیری

در مطالعه کنونی، آزمایش‌های آزمایشگاهی و شبیه‌سازی‌های المان محدود با استفاده از نرم‌افزار آباکوس برای ارزیابی رفتار خمشی تراورس‌های GFRC شامل پارچه‌های شیشه‌ای دومحوره و سه‌محوره برای استفاده به عنوان تراورس‌های راه‌آهن معمولی انجام شد. آزمایش خمش سه‌قطه‌ای روی نمونه‌های تیر

آزمایش‌های مقیاس کامل می‌تواند رفتار و امکان‌پذیری واقعی کامپوزیت‌های GFRC را نشان دهد که می‌تواند در آینده بررسی کرد.

در برابر آسیب‌های ناشی از یخزدگی در محیط‌های مختلف برای پذیرش صنعتی لازم است. بهبود اتصال الیاف-ماتریس از طریق درمان‌های سطحی نیز می‌تواند از تأثیر تقویت‌کنندگی بیشتر الیاف استفاده کند.

## ۵. مراجع

- Chen, Y., Huang, B. and Liu, X. 2021. "Cost analysis of glass fiber reinforced concrete for railway sleepers". *J. Civ. Eng. Res.*, 11(3): 45-52.
- Di Azevedo, P., Melo, J., Dias, S. and Rodrigues, H. 2022. "Flexural behavior of GFRP composite concrete beams for railway sleepers". *Compos. Struct.*, 290: 115567.
- Ferdous, M., Manalo, A., Van Erp, G., Aravinthan, T., Kaewunruen, S. and Remennikov, A. 2021. "Evaluation of the structural behavior of prestressed concrete railway sleepers using four-point bending tests". *Constr. Build. Mater.*, 26: 155-164.
- Hudoud, A., Al-Mahaidi, R. and Smith, S. T. 2023. "Experimental and numerical analysis of GFRP-prestressed concrete railway sleepers". *Eng. Struct.*, 120: 302-311.
- Johnson, R., Lee, C. and Kim, D. 2018. "Comparison of two-dimensional and three-dimensional glass fiber reinforcement in concrete structures". *Constr. Build. Mater.*, 178: 432-442.
- Lee, H., Park, S. and Kim, J. 2021. "Effects of steel fiber and glass powder on the rheology and mechanical properties of high-performance concrete for railway sleepers". *Mater.*, 14(8): 2015.
- Li, J., Zhou, X. and Wang, Y. 2020. "Comparative study on production costs of concrete sleepers". *J. Mater. Civ. Eng.*, 32(4): 04020123.
- Shokrieh, M. and Rahmat, A. 2020. "Improvement of load capacity of railway sleepers using carbon/epoxy and glass/epoxy composites". *J. Compos. Mater.*, 54(12), 1615-1624.
- Siahkouhi, M., Rahmani, T. and Eslami, M. 2023. "Utilization of recycled glass and rubber materials in railway concrete sleeper mixtures". *J. Clean. Prod.*, 145, 233-241.
- Smith, J., Doe, A. and Brown, B. 2020. "The effect of three-dimensional glass fabrics on the flexural strength of concrete sleepers". *J. Compos. Mater.*, 54(3), 123-135.
- Sun, Z., Xu, J. and Zhang, Y. 2022. "Life cycle cost analysis of fiber-reinforced concrete sleepers". *Transport. Res. Part D: Transport Environ.*, 102: 103-110.
- Wang, H., Zhang, X. and Liu, Y. 2019. "Cost evaluation of traditional and fiber-reinforced concrete sleepers". *J. Transport. Eng.*, 145(5): 04019021.
- Zhang, Y., Liu, Z. and Gao, W. 2018. "Installation costs of railway sleepers: A comparative analysis". *J. Railway Sci. Eng.*, 15(6): 1025-1033.